

Gas measuring systems

Catalog 2011.1



Условия

Цены в Евро с НДС

Срок действия 01.01.2011-31.12.2011

Для уточнения технических деталей просим обращаться к инструкциям на оборудование

ЗАО "Атлас Групп" -
Официальный Дистрибьютор в России
MSR Electronic GmbH

www.atlasgroup.ru
info@atlasgroup.ru
www.msr-electronic.de
info@msr-electronic.de





Сертификаты и разрешения

ISO 9002

TÜV - VDI 2053

EC 61010

UL 2075

UL 2018

GOST



Системы, шлюзы

RS485 ModBus



BacNet



LON



GPRS



Содержание

	Описание	Страница
1.	<u>Детекторы, датчики</u>	
1.1	Аналоговый передатчик серии μ -Gard MA	6
1.2	Аналоговый передатчик серии PolyGard ADT	8
1.3	Цифровой передатчик серии μ -Gard MD + PolyGard ADT	10
1.4	Передатчик серии PolyGard IAQ and VOC-USB Stick	12
1.5	Передатчик серии PolyXeta ATEX Zone1	14
1.6	Передатчик серии Series PolyXeta ATEX Zone2	16
1.7	Одно-двухканальный контроллер PolyGard SPC	18
1.8	Регистратор газов PolyGard ADL	20
1.9	Передатчик уровня PolyGard FT	22
2.	<u>Контроллеры</u>	
2.1	Системы оповещения и сигнализации	24
2.2	Аналоговые контроллеры MGC-03 и MGC-04	26
2.3	Цифровой контроллер DGC-03	28
2.4	Цифровой контроллер DGC-05	30
3.	<u>Оборудование для оповещения</u>	
3.1	Предупреждающие знаки, оптические и звуковые сигнальные устройства	32
4.	<u>Аксессуары</u>	
4.1	Калибровочные газы и комплектующие	34

EX - Горючие газы

Код	Газ *	Хим. Формула	Мак. диапазон **	Серия детекторов
3488	Acetic acid	C ₂ H ₄ O ₂	0-100% LEL	XT-1-X1
3405	Acetylene	C ₂ H ₂	0-100% LEL	XT-1-X2, FT
3485	Acetone	C ₃ H ₆ O	0-100% LEL	XT-1-X1, ADT, SPC, ADL
3408	Ammonia	NH ₃	0-100% LEL	XT-1-X2, ADT, SPC, ADL, MA
3430	Benzene	C ₆ H ₆	0-100% LEL	XT-1-X2, ADT, SPC, ADL
34AB	Butyl acetate	C ₈ H ₁₂ O ₂	0-100% LEL	XT-1-X1
3415	Cyclohexane	C ₆ H ₁₂	0-100% LEL	XT-1-X1
3472	Cyclopentane	C ₅ H ₁₀	0-100% LEL	XT-1-X1
3420	Ethane	C ₂ H ₆	0-100% LEL	XT-1-X1
3427	Ethyl acetate	C ₄ H ₈ O ₂	0-100% LEL	XT-1-X1, ADT, SPC, ADL
3445	Ethyl alcohol	C ₂ H ₆ O	0-100% LEL	XT-1-X1
3425	Ethyl alcohol	C ₂ H ₆ O	0-100% LEL	ADT, SPC, ADL
3410	Ethylene	C ₂ H ₄	0-100% LEL	XT-1-X1, ADT, SPC, ADL, MA, FT
3412	Ethylene oxide	C ₂ H ₄ O	0-100% LEL	XT-1-X2
34EE	Ethyl ether	C ₄ H ₁₀ O	0-100% LEL	XT-1-X1
3440	Hydrogen	H ₂	0-100% LEL	XT-1-X1, ADT, SPC, ADL
3465	Isobutane	C ₄ H ₁₀	0-100% LEL	XT-1-X1
3468	Isobutyl alcohol	C ₄ H ₁₀ O	0-100% LEL	XT-1-X1
3476	Isopentane	C ₅ H ₁₂	0-100% LEL	XT-1-X1
3445	Isopropanol alcohol	C ₃ H ₈ O	0-100% LEL	XT-1-X1, ADT, SPC, ADL
3482	Isopropyl alcohol	C ₃ H ₈ O	0-100% LEL	XT-1-X1
3498	JP8		0-100% LEL	XT-1-X2, ADT, SPC, ADL
3402	LPG		0-100% LEL	XT-1-X1, XT-2, ADT, SPC, ADL, MA
3400	Methane	CH ₄	0-100 vol%	XT-1-X1, XT-1X, XT-2, ADT, SPC, ADL, MA, FT
3450	Methanol	CH ₄ O	0-100% LEL	XT-1-X1, ADT, SPC, ADL
3458	Methyl ethyl ketone	C ₄ H ₈ O	0-100% LEL	XT-1-X1, ADT, SPC, ADL
3460	n-Butane	C ₄ H ₁₀	0-100 vol%	XT-1-X1, XT-2, ADT, SPC, ADL, FT
3491	n-Heptane	C ₇ H ₁₆	0-100% LEL	XT-1-X1, ADT, SPC, ADL
3435	n-Hexane	C ₆ H ₁₄	0-100% LEL	XT-1-X1, ADT, SPC, ADL
3470	n-Octane	C ₈ H ₁₈	0-100% LEL	ADT, SPC, ADL
3475	n-Pentane	C ₅ H ₁₂	0-100% LEL	XT-1-X1, ADT, SPC, ADL
3482	Nitrogen trifluoride	NF ₃	5-50ppm	ADT, SPC, ADL
3495	Nonane	C ₉ H ₂₀	0-100% LEL	XT-1-X1
3496	Petrol vapours		0-100% LEL	XT-1-X1, XT-2
3480	Propane	C ₃ H ₈	0-100 vol%	XT-1-X1, XT-2, ADT, SPC, ADL, MA, FT
3478	Propene	C ₃ H ₆	0-100% LEL	XT-1-X1
3484	Propyl alcohol	C ₃ H ₈ O	0-100% LEL	XT-1-X1
3492	Styrene	C ₈ H ₈	0-100% LEL	XT-1-X2
3490	Toluene	C ₇ H ₈	0-100% LEL	XT-1-X1, ADT, SPC, ADL
1194	Trimethylbenzene	C ₉ H ₁₂	0-100% LEL	XT-1-X1
34AV	Vinyl acetate	C ₄ H ₆ O ₂	0-100% LEL	XT-1-X1
3493	Xylene	C ₈ H ₁₀	0-100% LEL	XT-1-X1

* другие по запросу

** пожалуйста, обращайтесь к инструкциям для более подробной информации

Дополнительные технические данные в соответствующих таблицах

GAS ALARM SYSTEMS

Тох - Токсичные газы

Код	Газ *	Хим. Формула	Мак. диапазон **	Серия детекторов
1120/25	Ammonia	NH ₃	0-35000ppm	XT-1, XT-2, ADT, SPC, ADL, MA
1160-64	Carbon dioxide	CO ₂	0-100vol%	XT-1, XT-2, ADT, SPC, ADL, FT
1110	Carbon monoxide	CO	0-100vol%	XT-1, XT-2, ADT, SPC, ADL, MA, MD, FT
1193	Chlorine	Cl ₂	0-20ppm	XT-1, XT-2, ADT, SPC, ADL
1181	Chlorine dioxide	ClO ₂	0-1ppm	ADT, SPC, ADL
1189	Ethylene	C ₂ H ₄	0-2000ppm	XT-2, ADT, SPC, ADL, FT
1198	Fluorine	F ₂	0-5ppm	ADT, SPC, ADL, MA
1185	Formaldehyde	CH ₂ O	0-10ppm	ADT, SPC, ADL
4266	Freon*	R11	0-2000ppm	ADT, SPC, ADL, MA
4270	Freon*	R22	0-2000ppm	ADT, SPC, ADL, MA, FT
4264	Freon*	R123	0-2000ppm	ADT, SPC, ADL, MA, FT
4265	Freon*	R125	0-2000ppm	ADT, SPC, ADL, FT
4265	Freon*	R124	0-2000ppm	ADT, SPC, ADL, MA, FT
4277	Freon*	R134a	0-2000ppm	ADT, SPC, ADL, MA, FT
4271	Freon*	R401a	0-2000ppm	ADT, SPC, ADL, MA
4272	Freon*	R401b	0-2000ppm	ADT, SPC, ADL, MA
4273	Freon*	R402a	0-2000ppm	ADT, SPC, ADL, MA
4274	Freon*	R402b	0-2000ppm	ADT, SPC, ADL, MA
4278	Freon*	R404a	0-2000ppm	ADT, SPC, ADL, MA, FT
4282	Freon*	R407c	0-2000ppm	ADT, SPC, ADL, MA
4275	Freon*	R408a	0-2000ppm	ADT, SPC, ADL, MA
4276	Freon*	R409a	0-2000ppm	ADT, SPC, ADL, MA
4268	Freon*	R410a	0-2000ppm	ADT, SPC, ADL, MA
4267	Freon*	R411a	0-2000ppm	ADT, SPC, ADL, MA
4279	Freon*	R416a	0-2000ppm	ADT, SPC, ADL, MA
4269	Freon*	R507	0-2000ppm	ADT, SPC, ADL, MA
1186	Hydrogen chloride	HCl	0-20ppm	ADT, SPC, ADL
1183	Hydrogen cyanide	HCN	0-100ppm	ADT, SPC, ADL
1182	Hydrogen fluoride	HF	0-10ppm	ADT, SPC, ADL
1197	Hydrogen sulfide	H ₂ S	0-200ppm	XT-1, XT-2, ADT, SPC, ADL
1180	Methyl bromide	CH ₃ Br	0- 2,5vol%	ADT, SPC, ADL
1129	Nitric oxide	NO	0-20ppm	XT-1, XT-2, ADT, SPC, ADL, MA
1130	Nitrogen dioxide	NO ₂	0-25ppm	XT-1, XT-2, ADT, SPC, ADL, MA
1192	Nitrous oxide	N ₂ O	0-2000ppm	ADT, SPC, ADL
1190	Ozone	O ₃	0-5ppm	ADT, SPC, ADL
1187	Phosphine	PH ₃	0-5ppm	ADT, SPC, ADL
1188	Silane	SiH ₄	0-50ppm	ADT, SPC, ADL
1196	Sulphur dioxide	SO ₂	0-100ppm	XT-1, XT-2, ADT, SPC, ADL, MA
1184	Sulphur hexafluoride	SF ₆	0-100 vol%	ADT, SPC, ADL, FT
1160	VOC + CO ₂	VOC	0-2000ppm	ADT, SPC, ADL, IAQ

O₂ - Oxygen

1195	Oxygen	O ₂	0-25 vol%	XT-1, XT-2, ADT, SPC, ADL, MA
------	--------	----------------	-----------	-------------------------------

* другие по запросу

** пожалуйста, обращайтесь к инструкциям для более подробной информации

Аналоговые передатчики Серии μ -Gard



Питание 24V DC

μ -Gard MA-Серия с выходами 4-20mA / 2-10V (выбирается на приборе)

Стандартный пластиковый корпус "D" 94*65*57mm (w*h*d)

Калибровка потенциометром

Сертифицированная калибровка

Поз.	Сокр название	Артикул	Тип газа	Хим. Формула	Диапазон ²	Тип сенсора	Цена
Pos. 1	MA-NH3	MA-2-1120-D-E	Ammonia	NH ₃	0-1000 ppm	El-chem.	603.00 €
Pos. 2	MA-CO	MA-0-1110-D-B	Carbon monoxide	CO	0-300 ppm	El-chem.	180.00 €
Pos. 3	MA-NO	MA-2-1129-D-4	Nitric oxide	NO	0 -20 ppm	El-chem.	444.00 €
Pos. 4	MA-NO2	MA-2-1130-D-4	Nitrogen dioxide	NO ₂	0 -20 ppm	El-chem.	327.00 €
Pos. 5	MA-O2	MA-9-1195-D-K	Oxygen	O ₂	0-25 vol%	El-chem.	258.00 €
Pos. 6	MA-SO2	MA-2-1196-D-6	Sulphur dioxide	SO ₂	0 -50 ppm	El-chem.	544.50 €
Pos. 7	MA-NH3P	MA-2-1120-D-M	Ammonia	NH ₃	0-100 % LEL	Pellistor	246.00 €
Pos. 8	MA-EXP	MA-2-34XX-D-M	Combustible *		0-100 % LEL	Pellistor	246.00 €
Pos. 9	MA-NH3H	MA-3-1120-D-Q	Ammonia	NH ₃	0-300 ppm	Semiconductor	295.50 €
Pos. 10	MA-EXH	MA-4-3HXX-D-T	Combustible *		0-50/100% LEL	Semiconductor	207.00 €
Pos. 11	MA-ETO	MA-4-1H89-D-F	Ethylene	C ₂ H ₄	20-2000 ppm	Semiconductor	237.00 €
Pos. 12	MA-Freon	MA-4-20xx-D-x	Freon *	HFCKW, HFKW	0-300/2000 ppm ¹	Semiconductor	243.00 €

¹ пожалуйста, укажите при заказе

² другие по запросу

³ дополнительная плата

* см стр. 5+6 и соответствующие технические данные

GAS ALARM SYSTEMS

Опции

Поз.	Сокр название	Артикул	Тип газа	Хим. Формула	Диапазон ²	Тип сенсора	Цена
Pos. 13	MA-Plastic A	МА-х-хххх-А-х	Пластиковый корпус 96*130*56mm (w*h*d) , IP65 , вместо of "D"				73.50 €
Pos. 14	MA-Duct	МА-х-хххх-В-х	Комплект для канальной установки, вместо "D"				195.00 €
Pos. 15	MA-Plastic D	МА-х-хххх-D-х	Пластиковый корпус 96*65*56mm (w*h*d) , IP55				48.00 €
Pos. 16	MA-Plastic F	МА-х-хххх-F-х	Пластиковый корпус 87*45,5mm (Ø*h) , IP44, вместо "D"				25.50 €
Pos. 17	MA-Stainless	МА-х-хххх-5-х	Корпус из нержавеющей стали, вместо "D"				172.50 €
Pos. 18	OT	OT-01	Комплект для установки корпуса из нержавеющей стали				55.50 €

Схема подключения

MA-X_Transmitter	
1	24 VDC
2	4...20 mA/2-10 VDC
3	0 VDC

Anschluss / wiring

Дополнительные технические данные в соответствующих таблицах

GAS ALARM SYSTEMS

Аналоговые датчики серии PolyGard



Питание 24V DC

PolyGard ADT-Серия с выходами (0)4-20mA / 0(2)-10V, выбирается на приборе

Пластиковый корпус "А" 96*130*56mm (w*h*d) , IP65

Калибровка потенциометром⁴

Сертифицированная калибровка

>UL<: listed UL2075

Другое: listed UL61010

Поз.	Сокр название	Артикул	Тип газа	Хим. Формула	Диапазон ²	Тип сенсора	Цена
Pos. 1	ADT-NH3	ADT-23-1120-A-00000200X	Ammonia	NH ₃	0-300/1000 ppm ¹	Ei-chem.	720.00 €
Pos. 2	ADT-NH3 Cold	ADT-23-1125-A-00100200X	Ammonia till -40°C	NH ₃	0-300/1000 ppm ¹	Ei-chem.	760.50 €
Pos. 3	ADT-5-NH3	ADT-53-1120-A-001002003	Ammonia	NH ₃	0-5000 ppm	Ei-chem.	1 293.00 €
Pos. 4	ADT-CO	ADT-03-1110-A-000002001	Carbon monoxide	CO	0-300 ppm	Ei-chem.	297.00 €
Pos. 5	ADT-1-CO >UL<	ADT-13-1110-A-000002001	Carbon monoxide	CO	0-300 ppm	Ei-chem.	495.00 €
Pos. 6	ADT-5-CO	ADT-53-1110-A-000002009	Carbon monoxide	CO	0-2000 ppm	Ei-chem.	855.00 €
Pos. 7	ADT-Cl2	ADT-53-1193-A-000002001	Chlorine	Cl ₂	0-20 ppm	Ei-chem.	855.00 €
Pos. 8	ADT-6-ClO2	ADT-63-1181-A-000002001	Chlorine dioxide	ClO ₂	0-1 ppm	Ei-chem.	1 630.50 €
Pos. 9	ADT-5-C2H4	ADT-53-1189-A-000002001	Ethylene	C ₂ H ₄	0-10 ppm	Ei-chem.	1 273.50 €
Pos. 10	ADT-6-F2	ADT-63-1198-A-000002001	Fluorine	F ₂	0-1 ppm	Ei-chem.	1 086.00 €
Pos. 11	ADT-CH2O	ADT-53-1185-A-000002001	Formaldehyde	CH ₂ O	0-10 ppm	Ei-chem.	855.00 €
Pos. 12	ADT-5-HCL	ADT-53-1186-A-000002001	Hydrogen chloride	HCL	0-20 ppm	Ei-chem.	1 399.50 €
Pos. 13	ADT-5-HCN	ADT-53-1183-A-000002001	Hydrogen cyanide	HCN	0-100 ppm	Ei-chem.	1 123.50 €
Pos. 14	ADT-6-HF	ADT-63-1182-A-000002001	Hydrogen fluoride	HF	0-10 ppm	Ei-chem.	1 953.00 €
Pos. 15	ADT-H2S	ADT-53-1197-A-000002001	Hydrogen sulfide	H ₂ S	0-50 ppm	Ei-chem.	777.00 €
Pos. 16	ADT-NO	ADT-23-1129-A-000002001	Nitric oxide	NO	0 -20 ppm	Ei-chem.	561.00 €
Pos. 17	ADT-NO2	ADT-23-1130-A-000002001	Nitrogen dioxide	NO ₂	0 -20 ppm	Ei-chem.	442.50 €
Pos. 18	ADT-O2	ADT-93-1195-A-000002001	Oxygen	O ₂	0-25 vol%	Ei-chem.	369.00 €
Pos. 19	ADT-O3	ADT-53-1190-A-000002001	Ozone	O ₃	0-5 ppm	Ei-chem.	952.50 €
Pos. 20	ADT-5-PH3	ADT-53-1187-A-000002001	Phosphine	PH ₃	0-5 ppm	Ei-chem.	1 426.50 €
Pos. 21	ADT-5-SiH4	ADT-53-1188-A-000002001	Silane	SiH ₄	0-50 ppm	Ei-chem.	1 327.50 €
Pos. 22	ADT-SO2	ADT-23-1196-A-000002001	Sulphur dioxide	SO ₂	0-20 ppm	Ei-chem.	711.00 €
Pos. 23	ADT-D-NH3	ADT-D3-1120-A-000000002	Ammonia	NH ₃	0-3,5 vol%	Infrared	1 752.00 €
Pos. 24	ADT-CO2	ADT-D3-1164-A-000000007	Carbon dioxide	CO ₂	0-5 vol%	Infrared	672.00 €
Pos. 25	ADT-D-CO	ADT-D3-1110-A-000000001	Carbon monoxide	CO	0-2 vol%	Infrared	2 032.50 €
Pos. 26	ADT-D-EX	ADT-D3-34xx-A-000000001	Combustible *		0-100 % LEL	Infrared	754.50 €
Pos. 27	ADT-D-C2H4	ADT-D3-1189-A-000000001	Ethylene	C ₂ H ₄	0-2000 ppm	Infrared	1 972.50 €
Pos. 28	ADT-D-R	ADT-D3-20XX-A-000000002	Freon *	HFCKW, HFKW	0-2000 ppm	Infrared	1 309.50 €
Pos. 29	AT-CH3Br	AT-A2-1180-C-001 ⁵	Methyl bromide	CH ₃ Br	0-2,5 vol%	Infrared	2 901.00 €
Pos. 30	ADT-N2O	ADT-D3-1192-A-000000001	Nitrous oxide	N ₂ O	0-2000 ppm	Infrared	1 441.50 €
Pos. 31	ADT-SF6	ADT-D3-1184-A-000000001	Sulfur hexafluoride	SF ₆	0-1000 ppm	Infrared	5 508.00 €

Дополнительная информация в соответствующих листах технических данных

GAS ALARM SYSTEMS

Поз.	Сокр название	Артикул	Тип газа	Хим. Формула	Диапазон ²	Тип сенсора	Цена
Pos. 32	ADT-0-EX >UL<	ADT-03-33xx-A-000002001	Combustible *		0-100 % LEL	Pellistor	574.50 €
Pos. 33	ADT-2-EX	ADT-23-34xx-A-000002001	Combustible *		0-100 % LEL	Pellistor	354.00 €
Pos. 34	ADT-3-NH3	ADT-33-1120-A-000002001	Ammonia	NH ₃	0-300 ppm	Semiconductor	399.00 €
Pos. 35	ADT-4-EX	ADT-43-3HXX-A-000002001	Combustible*		0-50/100% LEL	Semiconductor	321.00 €
Pos. 36	ADT-4-C2H4	ADT-43-1189-A-000002001	Ethylene	C ₂ H ₄	20-2000 ppm	Semiconductor	310.50 €
Pos. 37	ADT-4-R	ADT-43-20XX-A-00000200X	Freon *	HFCKW, HFKW	0-300/2000 ppm ¹	Semiconductor	361.50 €
Pos. 38	ADT-NF3	ADT-E3-3482-A-000002001	Nitrogen trifluoride	NF ₃	5-50 ppm	Semiconductor	972.00 €
Pos. 39	ADT-IAQ	ADT-C3-1160-A-000000001	VOC	VOC	0-4000 ppm	Semiconductor	312.00 €

¹ пожалуйста, укажите при заказе

² другие по запросу

³ дополнительная плата

⁴ кроме инфракрасных датчиков и датчиков качества воздуха VOC

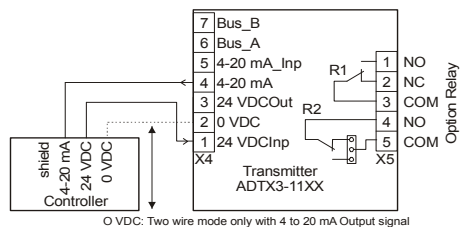
⁵ опция недоступна

* см стр. 5+6 и соответствующие технические данные

Опции

Поз.	Сокр наименование	Артикул	Описание	Цена ³
Pos. 40	ADT-Plastic	ADT-xx-xxxx-A-xxxxxxxxxx	Пластиковый корпус 96*130*56mm (w*h*d) , IP65	73.50 €
Pos. 41	ADT-Duct	ADT-xx-xxxx-B-xxxxxxxxxx	Комплект для канальной установки, вместо "А"	195.00 €
Pos. 42	ADT-Metal	ADT-xx-xxxx-2-xxxxxxxxxx	Металлический корпус, 142*142*63mm (w*h*d) вместо "А"	264.00 €
Pos. 43	ADT-Stainless	ADT-xx-xxxx-5-xxxxxxxxxx	Корпус из нержавеющей стали, вместо "А"	172.50 €
Pos. 44	OT	OT-01	Комплект для установки корпуса из нержавеющей стали	55.50 €
Pos. 45	ADT-Rel	ADT-x3-xxxx-x-1xxxHxx0x	2 релейных выхода pot.free 30V 0,5A	96.00 €
Pos. 46	ADT-2-Rel	ADT-x3-xxxx-E-2xxxHxx0x	2 релейных выхода pot.free 230V 5A	208.50 €
Pos. 47	ADT-Buz	ADT-x3-xxxx-A-x1xxxxxxxx	Встроенный зуммер	42.00 €
Pos. 48	ADT-Hot	ADT-x3-xxxx-x-xx1xxxxxxxx	Обогрев	40.50 €
Pos. 49	ADT-LCD	ADT-x3-xxxx-A-xxxxxx1xx	LCD - дисплей	162.00 €
Pos. 50	ADT-LED	ADT-x3-xxxx-A-xxxxxx2xx	LED - дисплей	111.00 €
Pos. 51	ADT-CO2-2000	ADT-D3-1164-x-xxxxxxxxx4	Изменение диапазона измерения до 2000ppm	-
Pos. 52	ADT-CO2-5000	ADT-D3-1164-x-xxxxxxxxx5	Изменение диапазона измерения до 5000ppm	-
Pos. 53	ADT-CO2-20%	ADT-D3-1164-x-xxxxxxxxx8	Изменение диапазона измерения до 20Vol%	241.50 €

Схема подключения



Дополнительная информация в соответствующих листах технических данных

GAS ALARM SYSTEMS

Цифровые датчики серии Series μ -Gard и PolyGard



Питание 24V DC

PolyGard ADT-серия с выходами (0)4-20mA / 0(2)-10V, RS485,

Калибровка⁴ и адресация инструментальная или ручная

μ -Gard MD-серия с выходом RS485,

Инструментальная калибровка и адресация

Пластиковый корпус "А" 96*130*56mm (w*h*d) , IP65

Сертифицированная калибровка

>UL<: listed UL2075

Другое: listed UL61010

Поз.	Сокр название	Артикул	Тип газа	Хим. Формула	Диапазон ²	Тип сенсора	Цена
Pos. 1	ADT-NH3-Tool	ADT-23-1120-A-00001100X	Ammonia	NH ₃	0-300/1000ppm ¹	Ei-chem.	717.00 €
Pos. 2	ADT-NH3-Tool Cold	ADT-23-1125-A-00101100X	Ammonia till -40°C	NH ₃	0-300/1000ppm ¹	Ei-chem.	757.50 €
Pos. 3	ADT-5-NH3-Tool	ADT-53-1120-A-001011003	Ammonia	NH ₃	0-5000 ppm	Ei-chem.	1 290.00 €
Pos. 4	MD-CO-Tool	MD-1-1110-D-201B	Carbon monoxide	CO	0-300 ppm	Ei-chem.	252.00 €
Pos. 5	ADT-CO-Tool	ADT-03-1110-A-000011011	Carbon monoxide	CO	0-300 ppm	Ei-chem.	294.00 €
Pos. 6	ADT-1-CO-Tool >UL<	ADT-13-1110-A-000011011	Carbon monoxide	CO	0-300 ppm	Ei-chem.	492.00 €
Pos. 7	ADT-5-CO-Tool	ADT-53-1110-A-000011019	Carbon monoxide	CO	0-2000 ppm	Ei-chem.	796.50 €
Pos. 8	ADT-Cl2-Tool	ADT-53-1193-A-000011001	Chlorine	Cl ₂	0-20 ppm	Ei-chem.	852.00 €
Pos. 9	ADT-6-ClO2-Tool	ADT-63-1181-A-000014001	Chlorine dioxide	ClO ₂	0-1 ppm	Ei-chem.	1 627.50 €
Pos. 10	ADT-5-C2H4-Tool	ADT-53-1189-A-000011001	Ethylene	C ₂ H ₄	0-10 ppm	Ei-chem.	1 270.50 €
Pos. 11	ADT-6-F2-Tool	ADT-63-1198-A-000014001	Fluorine	F ₂	0-1 ppm	Ei-chem.	1 083.00 €
Pos. 12	ADT-CH2O-Tool	ADT-53-1185-A-000011001	Formaldehyde	CH ₂ O	0-10 ppm	Ei-chem.	852.00 €
Pos. 13	ADT-5-HCL-Tool	ADT-53-1186-A-000014001	Hydrogen chloride	HCL	0-20 ppm	Ei-chem.	1 396.50 €
Pos. 14	ADT-5-HCN-Tool	ADT-53-1183-A-000014001	Hydrogen cyanide	HCN	0-100 ppm	Ei-chem.	1 120.50 €
Pos. 15	ADT-6-HF-Tool	ADT-63-1182-A-000014001	Hydrogen fluoride	HF	0-10 ppm	Ei-chem.	1 950.00 €
Pos. 16	ADT-H2S-Tool	ADT-53-1197-A-000011001	Hydrogen sulfide	H ₂ S	0-50 ppm	Ei-chem.	774.00 €
Pos. 17	ADT-NO-Tool	ADT-23-1129-A-000011001	Nitric oxide	NO	0 -20 ppm	Ei-chem.	558.00 €
Pos. 18	ADT-NO2-Tool	ADT-23-1130-A-000011001	Nitrogen dioxide	NO ₂	0 -20 ppm	Ei-chem.	439.50 €
Pos. 19	ADT-O2-Tool	ADT-93-1195-A-000011001	Oxygen	O ₂	0-25 vol%	Ei-chem.	366.00 €
Pos. 20	ADT-O3-Tool	ADT-53-1190-A-000011001	Ozone	O ₃	0-5 ppm	Ei-chem.	949.50 €
Pos. 21	ADT-5-PH3-Tool	ADT-53-1187-A-000014001	Phosphine	PH ₃	0-5 ppm	Ei-chem.	1 423.50 €
Pos. 22	ADT-5-SiH4-Tool	ADT-53-1188-A-000014001	Silane	SiH ₄	0-50 ppm	Ei-chem.	1 324.50 €
Pos. 23	ADT-SO2-Tool	ADT-23-1196-A-000011001	Sulphur dioxide	SO ₂	0-20 ppm	Ei-chem.	708.00 €
Pos. 24	ADT-D-NH3-Tool	ADT-D3-1120-A-000013002	Ammonia	NH ₃	0-3,5 vol%	Infrared	1 749.00 €
Pos. 25	ADT-CO2-Tool	ADT-D3-1164-A-000013007	Carbon dioxide	CO ₂	0-5 vol%	Infrared	669.00 €
Pos. 26	ADT-D-CO-Tool	ADT-D3-1110-A-000013001	Carbon monoxide	CO	0-2 vol%	Infrared	2 029.50 €
Pos. 27	ADT-D-EX-Tool	ADT-D3-34xx-A-000013001	Combustible *		0-100 % LEL	Infrared	751.50 €
Pos. 28	ADT-D-C2H4-Tool	ADT-D3-1189-A-000013001	Ethylene	C ₂ H ₄	0-2000 ppm	Infrared	1 969.50 €
Pos. 29	ADT-D-R-Tool	ADT-D3-20XX-A-000013002	Freon *	HFCKW, HFKW	0-2000 ppm	Infrared	1 306.50 €
Pos. 30	ADT-N2O-Tool	ADT-D3-1192-A-000013001	Nitrous oxide	N ₂ O	0-2000 ppm	Infrared	1 438.50 €
Pos. 31	ADT-SF6-Tool	ADT-D3-1184-A-000013001	Sulfur hexafluoride	SF ₆	0-1000 ppm	Infrared	5 505.00 €

Дополнительная информация в соответствующих листах технических данных

GAS ALARM SYSTEMS

Поз.	Сокр название	Артикул	Тип газа	Хим. Формула	Диапазон ²	Тип сенсора	Цена
Pos. 32	ADT-0-EX-Tool >UL<	ADT-03-33xx-A-000011001	Combustible *		0-100 % LEL	Pellistor	571.50 €
Pos. 33	ADT-2-EX-Tool	ADT-23-34xx-A-000011001	Combustible *		0-100 % LEL	Pellistor	351.00 €
Pos. 34	ADT-3-NH3-Tool	ADT-33-1120-A-000011001	Ammonia	NH ₃	0-300 ppm	Semiconductor	396.00 €
Pos. 35	ADT-4-EX-Tool	ADT-43-3HXX-A-000011001	Combustible *	Combustible *	0-50/100% LEL	Semiconductor	318.00 €
Pos. 36	ADT-4-C2H4-Tool	ADT-43-1189-A-000011001	Ethylene	C ₂ H ₄	20-2000 ppm	Semiconductor	307.50 €
Pos. 37	ADT-4-R-Tool	ADT-43-20XX-A-00001100X	Freon *	HFCKW, HFKW	0-300/2000 ppm ¹	Semiconductor	358.50 €
Pos. 38	ADT-NF3-Tool	ADT-E3-3482-A-000011001	Nitrogen trifluoride	NF ₃	5-50 ppm	Semiconductor	969.00 €
Pos. 39	ADT-IAQ-Tool	ADT-C3-1160-A-000000001	VOC	VOC	0-4000 ppm	Semiconductor	309.00 €

¹ пожалуйста, укажите при заказе

² другие по запросу

³ дополнительная плата

⁴ кроме инфракрасных датчиков и датчиков качества воздуха VOC

⁵ опция недоступна

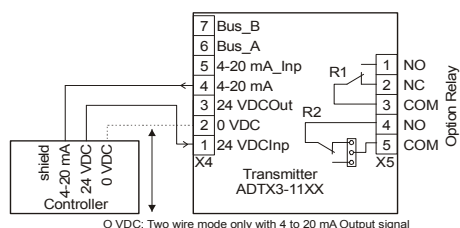
* см стр. 5+6 и соответствующие технические данные

Опции

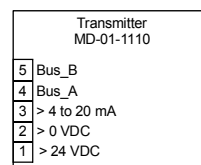
Поз.	Сокр наименование	Артикул	Описание	Цена ³
Pos. 40	ADT-Plastic	ADT-xx-xxxx-A-xxxxxxxxxx	Пластиковый корпус 96*130*56mm (w*h*d) , IP65	73.50 €
Pos. 41	ADT-Duct	ADT-xx-xxxx-B-xxxxxxxxxx	Комплект для канальной установки, вместо "А"	195.00 €
Pos. 42	ADT-Metal	ADT-xx-xxxx-2-xxxxxxxxxx	Металлический корпус, 142*142*63mm (w*h*d) вместо "А"	264.00 €
Pos. 43	ADT-Stainless	ADT-xx-xxxx-5-xxxxxxxxxx	Корпус из нержавеющей стали, вместо "А"	172.50 €
Pos. 44	OT	OT-01	Комплект для установки корпуса из нержавеющей стали	55.50 €
Pos. 45	ADT-Rel	ADT-x3-xxxx-x-1xxxXxx0x	2 релейных выхода pot.free 30V 0,5A	96.00 €
Pos. 46	ADT-2-Rel	ADT-x3-xxxx-E-2xxxXxx0x	2 релейных выхода pot.free 230V 5A	208.50 €
Pos. 47	ADT-Buz	ADT-x3-xxxx-A-x1xxxxxxxx	Встроенный зуммер	42.00 €
Pos. 48	ADT-Hot	ADT-x3-xxxx-x-xx1xxxxxx	Обогрев	40.50 €
Pos. 49	ADT-Manu	ADT-x3-xxxx-x-xxxx4xxxx	Ручная калибровка ⁴ и адресация	22.50 €
Pos. 50	ADT-LCD	ADT-x3-xxxx-A-xxxxxx1xx	LCD - дисплей	162.00 €
Pos. 51	ADT-LED	ADT-x3-xxxx-A-xxxxxx2xx	LED - дисплей	111.00 €
Pos. 52	ADT-CO2-2000	ADT-D3-1164-x-xxxxxxxxx4	Изменение диапазона измерения до 2000ppm	-
Pos. 53	ADT-CO2-5000	ADT-D3-1164-x-xxxxxxxxx5	Изменение диапазона измерения до 5000ppm	-
Pos. 54	ADT-CO2-20%	ADT-D3-1164-x-xxxxxxxxx8	Изменение диапазона измерения до 20Vol%	241.50 €
Pos. 55	MD-Duct	MD-x-xxxx-B-x	Комплект для канальной установки, вместо "D" ⁵	195.00 €
Pos. 56	MD-Plastic D	MD-x-xxxx-D-x	Пластиковый корпус 96*65*56mm (w*h*d) ⁵	48.00 €
Pos. 57	MD-Manu	MD-1-1110-x-x1xx	Мануальная калибровка и адресация	28.50 €

Схема подключения

ADT-Transmitter



MD-Transmitter



Дополнительная информация в соответствующих листах технических данных

GAS ALARM SYSTEMS

Серия IAQ



Питание 24V DC

IAQ-Gard серия с выходом 0-10V

Пластиковый корпус 78,3 x 83,4 x 25,5mm (w*h*d)

Внутренняя автоматическая самодиагностика с автоматической настройкой

Поз.	Сокр название	Артикул	Тип газа	Хим. Формула	Диапазон ²	Тип сенсора	Цена
Pos. 1	IAQ-R	IAQ - R - XXX1XX-XXX	VOC / CO ₂	VOC / CO ₂	0-4000 ppm	Semiconductor	228.00 €
Pos. 2	IAQ-S	IAQ - S - XXX1XX-XXX	VOC / CO ₂	VOC / CO ₂	0-4000 ppm	Semiconductor	244.50 €
Pos. 3	IAQ-T	IAQ - T - XXX111-XXX	VOC / CO ₂	VOC / CO ₂	0-4000 ppm	Semiconductor	270.00 €

Опции

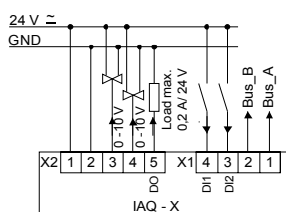
Поз.	Сокр наименование	Артикул	Описание	Цена ³
Pos. 4	IAQ - TempO	IAQ - X - 1XXXXX-XXX	Пассивный температурный сенсор OEM1	по запросу
Pos. 5	IAQ - TempA	IAQ - X - 3XXXXX-XXX	Активный температурный сенсор	10.50 €
Pos. 6	IAQ - DI	IAQ - X - X1XXXX-XXX	Цифровой вход (max. 2)	16.50 €
Pos. 7	IAQ - Mod	IAQ - X - XX1XXX-XXX	ModBus выход	22.50 €
Pos. 8	IAQ - AO	IAQ - X - XXX2XX-XXX	Дополнительный аналоговый выход 0-10V	31.50 €
Pos. 9	IAQ - DO	IAQ - X - XXX6XX-XXX	Цифровой выход	21.00 €
Pos. 10	IAQ - LED	IAQ - T - XXXXX2-XXX	2 LED включая	13.50 €
Pos. 11	IAQ - BAC	IAQ-RS485-Bac	BacNet coupler, только с выходом ModBus у IAQ-X	1 143.00 €
Pos. 12	IAQ - Power	IAQ-230	Блок питания для установку в стену, распределительную коробку с 1м	84.00 €

¹ пожалуйста, укажите при заказе

² другие по запросу

³ дополнительная плата

Схема подключения



Дополнительная информация в соответствующих листах технических данных

GAS ALARM SYSTEMS

Серия IAQ-USB



для порта USB или с USB-питанием

По для Windows 2000, XP, Vista

Поз.	Сокр название	Артикул	Тип газа	Хим. Формула	Диапазон ²	Тип сенсора	Цена
Pos. 12	IAQ-USB	IAQ - USB	VOC / CO ₂	VOC / CO ₂	0-5000 ppm	Semiconductor	133.50 €

Опции

Поз.	Сокр наименование	Артикул	Описание	Цена ³
Pos. 13	IAQ - NET	IAQ - NET	Блок питания 230V AC, немецкий стандарт	16.50 €

³ дополнительная плата

Серия портативных устройств Portable CO2



Поз.	Сокр название	Артикул	Тип газа	Хим. Формула	Диапазон ²	Тип сенсора	Цена
Pos. 14	PT-B	PT-B-82-1160-xxxx	Carbon dioxide	CO ₂	0-2000ppm, 0-60 °C		724.50 €
Pos. 15	PT-C	PT-C-82-1160-xxxx	Carbon dioxide	CO ₂	0-3000ppm, -10 - 60 °C, 0-95 %RH		966.00 €

³ дополнительная стоимость

Опции

Поз.	Сокр наименование	Артикул	Описание	Цена ³
Pos. 16	PT-Soft	PT-X-82-1160-11xxx	ПО и интерфейсный кабель RS232	310.50 €
Pos. 17	PT-Plug	PT-X-82-1160-xx1xx	Блок питания 220V	159.00 €
Pos. 18	PT-Cal	PT-C-82-1160-xxxx1	Калибровка для влажности воздуха 33% + 75%	379.50 €

Дополнительная информация в соответствующих листах технических данных

ATEX Zone1 Серия датчиков PolyXeta



Питание 24V DC

PolyXeta XT-Серия с выходом 4-20mA

Металлический корпус Zone1 105 x 200 x 90 mm (w*h*d) , IP65

Калибровка инструментальная с XT.S Tool

Сертифицированная калибровка

без кабельного ввода

Поз.	Сокр название	Артикул	Тип газа	Хим. Формула	Диапазон ²	Тип сенсора	Цена
Pos. 1	XT-1-AM1	XT-21-112x-EDO-001	Ammonia	NH ₃	0-200 /1000ppm ⁴	EI-chem.	1 920.00 €
Pos. 2	XT-1-CO	XT-21-1100-EDO-001	Carbon monoxide	CO	0-500 ppm	EI-chem.	1 335.00 €
Pos. 3	XT-1-COM	XT-21-1100-EDO-M001	Carbon monoxide ²	CO	0-500 ppm	EI-chem.	2 730.00 €
Pos. 4	XT-1-CL	XT-21-1193-EDO-001	Chlorine	Cl	0-20 ppm	EI-chem.	2 305.50 €
Pos. 5	XT-1-HS	XT-21-1197-EDO-001	Hydrogen sulfide	H ₂ S	0-50 ppm	EI-chem.	1 540.50 €
Pos. 6	XT-1-NO	XT-21-1129-EDO-001	Nitric oxide	NO	0-100 ppm	EI-chem.	2 305.50 €
Pos. 7	XT-1-ND	XT-21-1130-EDO-001	Nitrogen dioxide	NO ₂	0-20 ppm	EI-chem.	2 115.00 €
Pos. 8	XT-1-O2	XT-21-1195-EDO-001	Oxygen	O ₂	0-25 vol%	EI-chem.	1 335.00 €
Pos. 9	XT-1-SD	XT-21-1196-EDO-001	Sulphur dioxide	SO ₂	0-20 ppm	EI-chem.	2 115.00 €
Pos. 10	XT-1-X1	XT-21-34xx-PDO-001	Combustible [*]		0-100 % LEL	Pellistor	960.00 €
Pos. 11	XT-1-X2	XT-21-34xx-PDO-001	Combustible [*]		0-100 % LEL	Pellistor	1 060.50 €
Pos. 12	XT-1-MEM	XT-21-3400-PDO-M001	Methane ²	CH ₄	0-100 % LEL	Pellistor	1 920.00 €
Pos. 13	XT-1-CO2	XT-A1-116x-IDO-001	Carbon dioxide	CO ₂	0-2/5/30 vol% ⁴	Infrared	1 920.00 €
Pos. 14	XT-1A-ME	XT-A1-3400-IDO-001	Methane ³	CH ₄	0-100 % LEL	Infrared	1 920.00 €

¹ дополнительная плата

² недоступно с дисплеем

³ одрругие по запросу

⁴ пожалуйста укажите при заказе

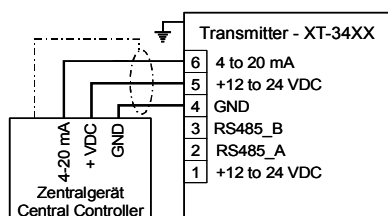
* см стр. 5+6 и соответствующие технические данные

Дополнительная информация в соответствующих листах технических данных

GAS ALARM SYSTEMS

Поз.	Сокр наименование	Артикул	Описание	Цена ³
Pos. 15	XT1DIS	XT-xx-xxxx-xDL-001	с дисплеем	480.00 €
Pos. 16	XT.S/CKD	XT.S/CKD	Инструмент калибровки (подключаемый)	351.00 €
Pos. 17	XT.S/CSW	XT.S/CSW	ПО калибровки	615.00 €
Pos. 18	XT.S/IDI	XT.S/IDI	RS485-интерфейс	70.50 €
Pos. 19	XT.S/OC	XT.S/OC	2 открытых коллектора	70.50 €
Pos. 20	XT.S.Gland	XT.S.Gland	Кабельный ввод для зоны Zone 1	55.50 €
Pos. 21	XT.S1Rel	XT.S1Rel	с 1 Relay	70.50 €
Pos. 22	XT.S3Rel	XT.S3Rel	с 3 Реле ²	81.00 €
Pos. 23	XT.S3Rel/50	XT.S3Rel/50	с 3 Реле/50	90.00 €
Pos. 24	X.ZMCAP	X.ZMCAP	Адаптер калибровки	325.50 €

Схема подключения



Дополнительная информация в соответствующих листах технических данных

ATEX Zone2 Серия датчиков PolyXeta



Питание 24V DC

PolyXeta XT-Серия с выходом 4-20mA

Металлический корпус Zone2 106 x 160 x 62 (w*h*d) , IP55

Калибровка инструментальная с XT.S Tool

Сертифицированная калибровка

Поз.	Сокр название	Артикул	Тип газа	Хим. Формула	Диапазон ²	Тип сенсора	Цена
Pos. 1	XT-2-AM1	XT-21-1125-ENO-001	Ammonia	NH ₃	0-200 ppm	EI-chem.	1 500.00 €
Pos. 2	XT-2-AM2	XT-21-1126-ENO-001	Ammonia	NH ₃	0-1000 ppm	EI-chem.	1 500.00 €
Pos. 3	XT-2-CO	XT-21-1100-ENO-001	Carbon monoxide	CO	0-500 ppm	EI-chem.	1 060.50 €
Pos. 4	XT-2-CL	XT-21-1193-ENO-001	Chlorine	Cl	0-20 ppm	EI-chem.	1 920.00 €
Pos. 5	XT-2-EL	XT-21-1190-ENO-001	Ethylene	C ₂ H ₄	0-200 ppm	EI-chem.	1 500.00 €
Pos. 6	XT-2-HS	XT-21-1197-ENO-001	Hydrogen sulfide	H ₂ S	0-50 ppm	EI-chem.	1 251.00 €
Pos. 7	XT-2-NO	XT-21-1129-ENO-001	Nitric oxide	NO	0-100 ppm	EI-chem.	1 920.00 €
Pos. 8	XT-2-ND	XT-21-1130-ENO-001	Nitrogen dioxide	NO ₂	0-20 ppm	EI-chem.	1 540.50 €
Pos. 9	XT-2-O2	XT-21-1195-ENO-001	Oxygen	O ₂	0-25 vol%	EI-chem.	1 060.50 €
Pos. 10	XT-2-SD	XT-21-1195-ENO-001	Sulphur dioxide	SO ₂	0-20 ppm	EI-chem.	1 731.00 €
Pos. 11	XT-2-CO21	XT-A1-1160-INO-001	Carbon dioxide	CO ₂	0-2 vol%	Infrared	1 680.00 €
Pos. 12	XT-2-CO22	XT-A1-1161-INO-002	Carbon dioxide	CO ₂	0-5 vol%	Infrared	1 680.00 €
Pos. 13	XT-2-CO23	XT-A1-1161-INO-003	Carbon dioxide	CO ₂	0-30 vol%	Infrared	1 680.00 €
Pos. 14	XT-2-CO24	XT-A1-1161-INO-004	Carbon dioxide	CO ₂	0-5000 ppm	Infrared	1 680.00 €
Pos. 15	XT-2A-ME	XT-A1-3400-INO-001	Methane	CH ₄	0-100 % LEL	Infrared	1 680.00 €
Pos. 16	XT-2A-XX	XT-A1-34xx-INO-001	others on request		0-100 % LEL	Infrared	1 680.00 €
Pos. 17	XT-2-GP	XT-21-3402-PNO-001	LPG		0-100 % LEL	Pellistor	715.50 €
Pos. 18	XT-2-ME	XT-21-3400-PNO-001	Methane	CH ₄	0-100 % LEL	Pellistor	715.50 €
Pos. 19	XT-2-BU	XT-21-3460-PNO-001	n-Butane	C ₂ H ₁₀	0-100 % LEL	Pellistor	715.50 €
Pos. 20	XT-2-VB	XT-21-3496-PNO-001	Petrol vapours		0-100 % LEL	Pellistor	715.50 €
Pos. 21	XT-2-PR	XT-21-3480-PNO-001	Propane	C ₃ H ₈	0-100 % LEL	Pellistor	715.50 €

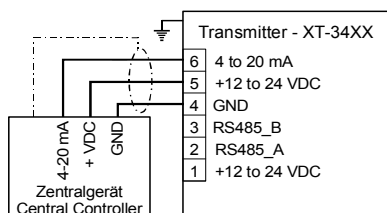
¹ дополнительная плата

² недоступно с дисплеем

GAS ALARM SYSTEMS

Поз.	Сокр наименование	Артикул	Описание	Цена ¹
Pos. 22	XT2DIS	XT-xx-xxxx-xNL-001	с дисплеем	385.50 €
Pos. 23	XT.S/CSW	XT.S/CSW	Инструмент калибровки (подключаемый)	615.00 €
Pos. 24	XT.S/CKD	XT.S/CKD	ПО калибровки	351.00 €
Pos. 25	XT.S/IDI	XT.S/IDI	RS-Interface	70.50 €
Pos. 26	XT.S/OC	XT.S/OC	2 открытых коллектора	70.50 €
Pos. 27	XT.S1Rel	XT.S1Rel	с 1 Relay	70.50 €
Pos. 28	XT.S3Rel	XT.S3Rel	с 3 Реле ²	81.00 €
Pos. 29	XT.S3Rel/50	XT.S3Rel/50	с 3 Реле/50	90.00 €
Pos. 30	X.ZMCAP	X.ZMCAP	Адаптер калибровки	325.50 €

Схема подключения



Дополнительная информация в соответствующих листах технических данных

Одно-двухточечный контроллер серии PolyGard



Питание 24V DC/AC

SPC-X3 с 2 релейными выходами pot.free 30V 0,5A и

1 выходом с открытым коллектором

Пластиковый корпус 130*130*75mm (w*h*d) , IP65

Встроенный зуммер, дополнительный аналоговый вход 4-20mA

Сертифицированная калибровка

>UL<: listed UL2075

Другие: listed UL61010

Поз.	Сокр название	Артикул	Тип газа	Хим. Формула	Диапазон ²	Тип сенсора	Цена
Pos. 1	SPC-NH3	SPC-23-1120-C-010001111	Ammonia	NH ₃	0-300/1000 ppm ¹	El-chem.	1 105.50 €
Pos. 2	SPC-CO	SPC-03-1110-C-010001111	Carbon monoxide	CO	0-300 ppm	El-chem.	699.00 €
Pos. 3	SPC-1-CO >UL<	SPC-13-1110-C-010001111	Carbon monoxide	CO	0-300 ppm	El-chem.	889.50 €
Pos. 4	SPC-5-CO	SPC-53-1110-C-010001191	Carbon monoxide	CO	0-2000 ppm	El-chem.	1 194.00 €
Pos. 5	SPC-Cl2	SPC-53-1193-C-010001111	Chlorine	Cl ₂	0-20 ppm	El-chem.	1 252.50 €
Pos. 6	SPC-6-ClO2	SPC-63-1181-C-010001111	Chlorine dioxide	ClO ₂	0-1 ppm	El-chem.	2 028.00 €
Pos. 7	SPC-5-C2H4	SPC-53-1189-C-010001111	Ethylene	C ₂ H ₄	0-10 ppm	El-chem.	1 671.00 €
Pos. 8	SPC-6-F2	SPC-63-1198-C-010001111	Fluorine	F ₂	0-1 ppm	El-chem.	1 483.50 €
Pos. 9	SPC-CH2O	SPC-53-1185-C-010001111	Formaldehyde	CH ₂ O	0-10 ppm	El-chem.	1 252.50 €
Pos. 10	SPC-5-HCL	SPC-53-1186-C-010001111	Hydrogen chloride	HCL	0-20 ppm	El-chem.	1 797.00 €
Pos. 11	SPC-5-HCN	SPC-53-1183-C-010001111	Hydrogen cyanide	HCN	0-100 ppm	El-chem.	1 521.00 €
Pos. 12	SPC-6-HF	SPC-63-1182-C-010001111	Hydrogen fluoride	HF	0-10 ppm	El-chem.	2 350.50 €
Pos. 13	SPC-H2S	SPC-53-1197-C-010001111	Hydrogen sulfide	H ₂ S	0-50 ppm	El-chem.	1 174.50 €
Pos. 14	SPC-NO	SPC-23-1129-C-010001111	Nitric oxide	NO	0 -20 ppm	El-chem.	946.50 €
Pos. 15	SPC-NO2	SPC-23-1130-C-010001111	Nitrogen dioxide	NO ₂	0 -20 ppm	El-chem.	828.00 €
Pos. 16	SPC-O2	SPC-93-1195-C-010001111	Oxygen	O ₂	0-25 vol%	El-chem.	771.00 €
Pos. 17	SPC-O3	SPC-53-1190-C-010001111	Ozone	O ₃	0-5 ppm	El-chem.	1 350.00 €
Pos. 18	SPC-5-PH3	SPC-53-1187-C-010001111	Phosphine	PH ₃	0-5 ppm	El-chem.	1 824.00 €
Pos. 19	SPC-5-SiH4	SPC-53-1188-C-010001111	Silane	SiH ₄	0-50 ppm	El-chem.	1 725.00 €
Pos. 20	SPC-SO2	SPC-23-1196-C-010001111	Sulphur dioxide	SO ₂	0-20 ppm	El-chem.	1 110.00 €
Pos. 21	SPC-D-NH3	SPC-D3-1120-C-010001111	Ammonia	NH ₃	0-3,5 vol%	Infrared	2 136.00 €
Pos. 22	SPC-CO2	SPC-D3-1164-C-010001111	Carbon dioxide	CO ₂	0-5 vol%	Infrared	1 056.00 €
Pos. 23	SPC-D-EX	SPC-D3-34xx-C-010001111	Combustible *		0-100 % LEL	Infrared	1 138.50 €
Pos. 24	SPC-D-C2H4	SPC-D3-1189-C-010001111	Ethylene	C ₂ H ₄	0-2000 ppm	Infrared	2 370.00 €
Pos. 25	SPC-D-R	SPC-D3-20XX-C-010001111	Freon *	HFCKW, HFKW	0-2000 ppm	Infrared	1 693.50 €
Pos. 26	SPC-N2O	SPC-D3-1192-C-010001111	Nitrous oxide	N ₂ O	0-2000 ppm	Infrared	1 834.50 €
Pos. 27	SPC-SF6	SPC-D3-1184-C-010001111	Sulfur hexafluoride	SF ₆	0-1000 ppm	Infrared	5 905.50 €

¹ пожалуйста, указывайте при заказе

² другие по запросу

³ дополнительная плата

⁴ недоступно в корпусе из нержавеющей стали

⁵ опции по запросу

* см стр. 5+6 и соответствующие технические данные

Дополнительная информация в соответствующих листах технических данных

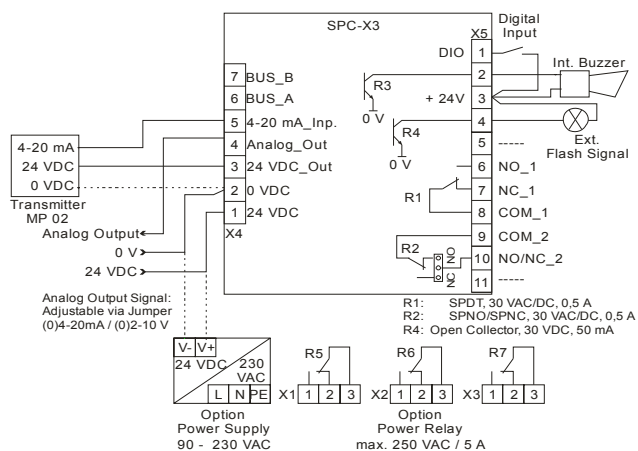
GAS ALARM SYSTEMS

Поз.	Сокр название	Артикул	Тип газа	Хим. Формула	Диапазон ²	Тип сенсора	Цена
Pos. 28	SPC-0-EX >UL<	SPC-03-34xx-C-010001111	Combustible *		0-100 % LEL	Pellistor	960.00 €
Pos. 29	SPC-2-EX	SPC-23-34xx-C-010001111	Combustible *		0-100 % LEL	Pellistor	739.50 €
Pos. 30	SPC-3-NH3	SPC-33-1120-C-010001111	Ammonia	NH ₃	0-300 ppm	Semiconductor	784.50 €
Pos. 31	SPC-4-EX	SPC-43-3HXX-C-010001111	Combustible *		0-50/100% LEL	Semiconductor	706.50 €
Pos. 32	SPC-D-C2H4	SPC-43-1189-C-010001111	Ethylene	C ₂ H ₄	20-2000 ppm	Semiconductor	708.00 €
Pos. 33	SPC-4-R	SPC-43-20XX-C-010001111	Freon *	HFKW, HFKW	0-300/2000 ppm ¹	Semiconductor	747.00 €
Pos. 34	SPC-NF3	SPC-E3-3482-C-010001111	Nitrogen trifluoride	NF ₃	5-50 ppm	Semiconductor	1 369.50 €
Pos. 35	SPC-IAQ	SPC-C3-1160-C-010001111	VOC	VOC	0-4000 ppm	Semiconductor	622.50 €

Опции

Поз.	Сокр наименование	Артикул	Описание	Цена ¹
Pos. 36	SPC-Duct	SPC-x3-xxxx-B-xxxxxxxxxx	Комплект для канальной установки, дополнительная плата	121.50 €
Pos. 37	SPC-Power	SPC-x3-xxxx-C-1xxxxxxxxxx	Питание 230VAC ⁴	120.00 €
Pos. 38	SPC-Stainless	SPC-xx-xxxx-5-xxxxxxxxxx	Корпус из нержавеющей стали 113*135*45mm (w*h*d) ⁵	99.00 €
Pos. 39	OT	OT-01	Комплект для установки корпуса из нержавеющей стали	55.50 €
Pos. 40	SPC-1-Rel	SPC-x3-xxxx-E-1xx1xxxxxx	1 силовое реле для SPC-x3 pot.free 230V 5A ⁴	108.00 €
Pos. 41	SPC-2-Rel	SPC-x3-xxxx-E-1xx2xxxxxx	2 силовых реле для SPC-x3 pot.free 230V 5A ⁴	193.50 €
Pos. 42	SPC-3-Rel	SPC-x3-xxxx-E-1xx3xxxxxx	3 силовых реле для SPC-x3 pot.free 230V 5A ⁴	283.50 €
Pos. 43	SPC-Blink	SPC-x3-xxxx-x-13xxxxxxxxxx	Подсветка (только совместно с блоком питания 230V)	48.00 €
Pos. 44	SPC-USV	SPC-x3-xxxx-E-2xxxxxxxxxx	Аккумулятор для SPC X3 ⁴	232.50 €
Pos. 45	SPC-Hot	SPC-x3-xxxx-x-xx1xxxxxxxxxx	Обогрев	40.50 €
Pos. 46	SPC-CO2-2000	SPC-D3-1164-x-xxxxxxxx4x	Изменение диапазона измерения до 2000ppm	-
Pos. 47	SPC-CO2-5000	SPC-D3-1164-x-xxxxxxxx5x	Изменение диапазона измерения до 5000ppm	-
Pos. 48	SPC-CO2-20%	SPC-D3-1164-x-xxxxxxxx8x	Изменение диапазона измерения до 20Vol%	241.50 €
Pos. 49	SPC-Menü	SPC-x3-xxxx-x-xxxxxxxxxxX	Последняя цифра в коде заказа: Язык меню ¹	-

Схема подключения



Дополнительная информация в соответствующих листах технических данных

Портативный регистратор серии PolyGard ADL



Доступно для всех газов

Хранение данных до 16000 значений

Интегрированные батареи: в зависимости от типа датчика

Сертифицированная калибровка

Поз.	Сокр название	Артикул	Тип газа	Хим. Формула	Диапазон ²	Тип сенсора	Цена
Pos. 1	ADL-NH3	ADL-21-1120-E-x101	Ammonia	NH ₃	0-300/1000 ppm ¹	El-chem.	1 452.00 €
Pos. 2	ADL-CO	ADL-01-1110-E-B101	Carbon monoxide	CO	0-300 ppm	El-chem.	1 029.00 €
Pos. 3	ADL-5-CO	ADL-53-1110-E-F101	Carbon monoxide	CO	0-2000 ppm	El-chem.	1 579.50 €
Pos. 4	ADL-Cl2	ADL-51-1193-E-4101	Chlorine	Cl ₂	0-20 ppm	El-chem.	1 635.00 €
Pos. 5	ADL-6-ClO2	ADL-61-1181-E-1101	Chlorine dioxide	ClO ₂	0-1 ppm	El-chem.	2 410.50 €
Pos. 6	ADL-5-C2H4	ADL-51-1189-E-3101	Ethylene	C ₂ H ₄	0-10 ppm	El-chem.	2 053.50 €
Pos. 7	ADL-6-F2	ADL-61-1198-E-1101	Fluorine	F ₂	0-1 ppm	El-chem.	1 866.00 €
Pos. 8	ADL-CH2O	ADL-51-1185-E-3101	Formaldehyde	CH ₂ O	0-10 ppm	El-chem.	1 635.00 €
Pos. 9	ADL-5-HCL	ADL-51-1186-E-4101	Hydrogen chloride	HCL	0-20 ppm	El-chem.	2 179.50 €
Pos. 10	ADL-5-HCN	ADL-51-1183-E-7101	Hydrogen cyanide	HCN	0-100 ppm	El-chem.	1 903.50 €
Pos. 11	ADL-6-HF	ADL-61-1182-E-3101	Hydrogen fluoride	HF	0-10 ppm	El-chem.	2 733.00 €
Pos. 12	ADL-H2S	ADL-51-1197-E-6101	Hydrogen sulfide	H ₂ S	0-50 ppm	El-chem.	1 557.00 €
Pos. 13	ADL-NO	ADL-21-1129-E-4101	Nitric oxide	NO	0 -20 ppm	El-chem.	1 293.00 €
Pos. 14	ADL-NO2	ADL-21-1130-E-4101	Nitrogen dioxide	NO ₂	0 -20 ppm	El-chem.	1 174.50 €
Pos. 15	ADL-O2	ADL-91-1195-E-K101	Oxygen	O ₂	0-25 vol%	El-chem.	1 101.00 €
Pos. 16	ADL-O3	ADL-51-1190-E-W101	Ozone	O ₃	0-5 ppm	El-chem.	1 732.50 €
Pos. 17	ADL-5-PH3	ADL-51-1187-E-W101	Phosphine	PH ₃	0-5 ppm	El-chem.	2 206.50 €
Pos. 18	ADL-5-SiH4	ADL-51-1188-E-6101	Silane	SiH ₄	0-50 ppm	El-chem.	2 032.50 €
Pos. 19	ADL-SO2	ADL-21-1196-E-4101	Sulphur dioxide	SO ₂	0-20 ppm	El-chem.	1 491.00 €
Pos. 20	ADL-D-NH3	ADL-D1-1120-H-K301	Ammonia	NH ₃	0-3,5 vol%	Infrared	2 571.00 €
Pos. 21	ADL-CO2	ADL-D1-1164-H-I301	Carbon dioxide	CO ₂	0-5 vol%	Infrared	1 491.00 €
Pos. 22	ADL-D-EX	ADL-D1-34xx-H-M301	Combustible *		0-100 % LEL	Infrared	1 573.50 €
Pos. 23	ADL-D-C2H4	ADL-D1-1189-H-F301	Ethylene	C ₂ H ₄	0-2000 ppm	Infrared	2 791.50 €
Pos. 24	ADL-D-R	ADL-D1-20XX-H-F301	Freon *	HFCkW, HFKW	0-2000 ppm	Infrared	2 128.50 €
Pos. 25	ADL-N2O	ADL-D1-1192-H-F301	Nitrous oxide	N ₂ O	0-2000 ppm	Infrared	2 308.50 €
Pos. 26	ADL-SF6	ADL-D1-1184-H-E301	Sulfur hexafluoride	SF ₆	0-1000 ppm	Infrared	6 379.50 €

² другие по запросу

³ дополнительная стоимость

* см стр. 5+6 и соответствующие технические данные

Дополнительная информация в соответствующих листах технических данных

GAS ALARM SYSTEMS

Поз.	Сокр название	Артикул	Тип газа	Хим. Формула	Диапазон ²	Тип сенсора	Цена
Pos. 27	ADL-2-EX	ADL-21-34xx-E-M201	Combustible *		0-100 % LEL	Pellistor	1 120.50 €
Pos. 28	ADL-3-NH3	ADL-31-1120-E-B201	Ammonia	NH ₃	0-300 ppm	Semiconductor	1 165.50 €
Pos. 29	ADL-4-EX	ADL-41-3Hxx-E-T201	Combustible *		0-50/100% LEL	Semiconductor	1 087.50 €
Pos. 30	ADL-D-C2H4	ADL-41-1189-E-F301	Ethylene	C ₂ H ₄	20-2000 ppm	Semiconductor	1 126.50 €
Pos. 31	ADL-4-R	ADL-41-20XX-E-x201	Freon *	HFCKW, HFKW	0-300/2000 ppm ¹	Semiconductor	1 128.00 €
Pos. 32	ADL-NF3	ADL-E1-3482-E-R201	Nitrogen trifluoride	NF ₃	5-50 ppm	Semiconductor	1 788.00 €
Pos. 33	ADL-IAQ	ADL-C1-1160-E-G201	VOC	VOC	450-2000 ppm	Semiconductor	901.50 €

Опции

Поз.	Сокр наименование	Артикул	Описание	Цена ¹
Pos. 34	ADL-Clip	ADL-x1-xxxx-x-xx2x	Fastening eye	36.00 €
Pos. 35	ADL-ND	ADL-x1-xxxx-x-xxx2	без дисплея	-
Pos. 36	ADL-Accu	ADL-x1-Accu	Высокомощные аккумуляторы для длительного времени работы	по запросу
Pos. 37	ADL-Charger	ADL-x1-Charger	Зарядное для аккумуляторов	82.50 €
Pos. 38	ADL-Soft	ADL-x1-Soft	По и адаптер USB	300.00 €

Схема подключения

Дополнительная информация в соответствующих листах технических данных

Передатчик уровня серии PolyGard FT



Питание 24V DC

PolyGard FT-серия с выходом (0)4-20mA / 0(2)-10V (выбирается на приборе)

Пластиковый корпус "В" 96*130*56мм (w*h*d) , IP65

Сертифицированная калибровка

Поз.	Сокр название	Артикул	Тип газа	Хим. Формула	Диапазон ²	Тип сенсора	Цена
Pos. 1	FT-C2H2	FT-D3-3405-E-00000000M	Acetylene	C ₂ H ₂	0-100 % LEL	Infrared	3 139.50 €
Pos. 2	FT-C2H4 Tox	FT-D3-1189-E-00000000F	Ethylene	C ₂ H ₄	0-2000 ppm	Infrared	3 363.00 €
Pos. 3	FT-C2H4 EX	FT-D3-3410-E-00000000M	Ethylene	C ₂ H ₄	0-100 % LEL	Infrared	3 363.00 €
Pos. 4	FT-CO2-1	FT-D3-1164-E-00000000H	Carbon dioxide	CO ₂	0-5000 ppm	Infrared	2 079.00 €
Pos. 5	FT-CO2-2	FT-D3-1164-E-00000000I	Carbon dioxide	CO ₂	0-5 vol%	Infrared	2 079.00 €
Pos. 6	FT-CO2-3	FT-D3-1164-E-00000000J	Carbon dioxide	CO ₂	0-20 vol%	Infrared	2 079.00 €
Pos. 7	FT-CO2-4	FT-D3-1164-E-00000000L	Carbon dioxide	CO ₂	0-100 vol%	Infrared	2 302.50 €
Pos. 8	FT-CO-1	FT-D3-1110-E-00000000G	Carbon monoxide	CO	0-2 vol%	Infrared	3 139.50 €
Pos. 9	FT-CO-2	FT-D3-1110-E-00000000K	Carbon monoxide	CO	0-10 vol%	Infrared	3 139.50 €
Pos. 10	FT-CO-3	FT-D3-1110-E-00000000L	Carbon monoxide	CO	0-100 vol%	Infrared	3 139.50 €
Pos. 11	FT-CH4-1	FT-D3-3400-E-00000000M	Methane	CH ₄	0-100 % LEL	Infrared	3 139.50 €
Pos. 12	FT-CH4-2	FT-D3-3400-E-00000000L	Methane	CH ₄	0-100 vol%	Infrared	3 139.50 €
Pos. 13	FT-C3H8-1	FT-D3-3480-E-00000000M	Propane	C ₃ H ₈	0-100 % LEL	Infrared	3 139.50 €
Pos. 14	FT-C3H8-2	FT-D3-3480-E-00000000L	Propane	C ₃ H ₈	0-100 vol%	Infrared	3 139.50 €
Pos. 15	FT-C4H10-1	FT-D3-3460-E-00000000M	n-Butane	C ₄ H ₁₀	0-100 % LEL	Infrared	3 139.50 €
Pos. 16	FT-C4H10-2	FT-D3-3460-E-00000000L	n-Butane	C ₄ H ₁₀	0-100 vol%	Infrared	3 139.50 €
Pos. 17	FT-SF6-1	FT-D3-1184-E-000000006	Sulfur hexafluoride	SF ₆	0-50 ppm	Infrared	7 612.50 €
Pos. 18	FT-SF6-2	FT-D3-1184-E-00000000E	Sulfur hexafluoride	SF ₆	0-1000 ppm	Infrared	5 803.50 €
Pos. 19	FT-SF6-3	FT-D3-1184-E-00000000L	Sulfur hexafluoride	SF ₆	0-100 vol%	Infrared	9 270.00 €
Pos. 20	FT-R134a	FT-D3-2077-E-00000000F	Freone	R134a	0-2000 ppm	Infrared	5 524.50 €
Pos. 21	FT-R123	FT-D3-2064-E-00000000F	Freone	R123	0-2000 ppm	Infrared	5 524.50 €
Pos. 22	FT-R125	FT-D3-2065-E-00000000F	Freone	R125	0-2000 ppm	Infrared	5 524.50 €
Pos. 23	FT-R404a	FT-D3-2078-E-00000000F	Freone	R404a	0-2000 ppm	Infrared	5 524.50 €
Pos. 24	FT-R22	FT-D3-2070-E-00000000F	Freone	R22	0-2000 ppm	Infrared	5 524.50 €

² другие по запросу

³ дополнительная плата

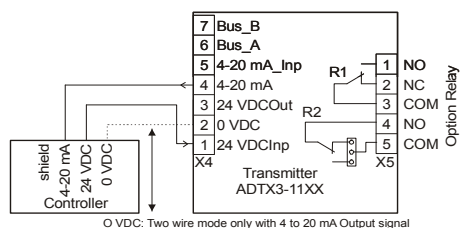
⁴ другие чувствительные элементы такие как El-chem, Pellistor и Semiconductor по запросу

GAS ALARM SYSTEMS

Опции

Поз.	Сокр наименование	Артикул	Описание	Цена ¹
Pos. 25	FT-Rel	FT-х3-xxxx-E-1xxxXxx0x	2 релейных выхода pot.free 30V 0,5A	96.00 €
Pos. 26	FT-2-Rel	FT-х3-xxxx-E-2xxxXxx0x	2 релейных выхода pot.free 230V 5A	208.50 €
Pos. 27	FT-Buz	FT-х3-xxxx-E-х1xxxxxx	Встроенный зуммер	42.00 €
Pos. 28	FT-Hot	FT-х3-xxxx-E-хх1xxxxxx	Обогрев	40.50 €
Pos. 29	FT-LCD	FT-х3-xxxx-E-xxxxxx1xx	LCD дисплей	162.00 €
Pos. 30	FT-LED	FT-х3-xxxx-E-xxxxxx2xx	LED дисплей	111.00 €
Pos. 31	FT-Pump	FT-Pump	Насос для измеряемых газов - с постоянным уровнем	по запросу
Pos. 32	FT-Filter	FT-Filter	Фильтр для измеряемых газов	по запросу
Pos. 33	FT-Housing	FT-Housing	EX-защищенный корпус для Zone1	по запросу

Схема подключения



Дополнительная информация в соответствующих листах технических данных

Системы оповещения PolyGard



- CAC-Контроллер с 2 релейными выходами pot.free 30V 0,5A
- CAC-Передатчик Автономный с 2 релейными выходами pot.free 30V 0,5A
- CAC-Передатчик с аналоговым выходом 4-20mA
- RDP-Модуль сигнализации для CAC-Контроллера и автономного
- CAC-Трансмитера
- Пластиковый корпус IP65, встроенный зуммер и подсветка¹
- Сертифицированная калибровка

Поз.	Сокр наименование	Артикул	Описание	Цена ¹
Pos. 1	CAC-CO2 24	CAC-D3-1164-A-13000007	CO ₂ - Передатчик автономный 24V ¹	694.50 €
Pos. 2	CAC-CO2 230	CAC-D3-1164-C-13010007	CO ₂ - Передатчик автономный 230V ¹	853.50 €
Pos. 3	RDP	RDP-D3-000	Модуль сигнализации	183.00 €
Pos. 4	CAC-3-24	CAC-03-02-02-C-030015011	Контроллер системы сигнализации 24V ¹	568.50 €
Pos. 5	CAC-3-230	CAC-03-02-02-C-130015011	Контроллер системы сигнализации 230V ¹	633.00 €

² пожалуйста, укажите при заказе

³ дополнительная плата

GAS ALARM SYSTEMS

Поз.	Сокр наименование	Артикул	Описание	Цена ¹
Pos. 6	ADT-CO2 CAC	ADT-D3-1164-030000007	CO ₂ - Transmitter ¹	762.00 €
Pos. 7	MA-O2-A	MA-9-1195-A-K	O ₂ - Transmitter	258.00 €

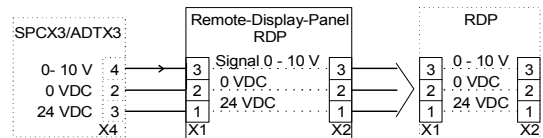
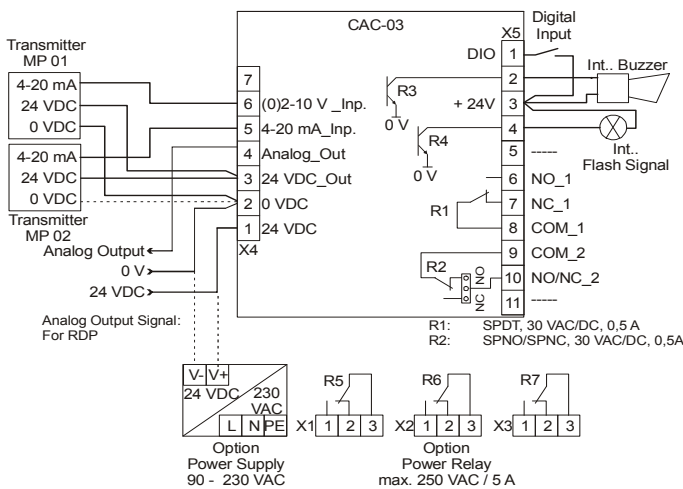
Опции

Поз.	Сокр наименование	Артикул	Описание	Цена ³
Pos. 8	CAC-Hot	CAC-x3	Обогрев	40.50 €
Pos. 9	CAC-1-Rel	CAC-x3-xxxx-E-1xx1xxxxx	1 силовое реле для CAC-x3 pot.free 230V 5A	108.00 €
Pos. 10	CAC-2-Rel	CAC-x3-xxxx-E-1xx2xxxxx	2 силовых реле для CAC-x3 pot.free 230V 5A	193.50 €
Pos. 11	CaC-3-Rel	CAC-x3-xxxx-E-1xx3xxxxx	3 силовых реле для CAC-x3 pot.free 230V 5A	283.50 €
Pos. 12	CAC-USV	CAC-x3-xxxx-E-2xxxxxxx	Аккумуляторы для CAC-Controller 230V	232.50 €
Pos. 13	CAC-Menü	CAC-x3-xxxx-x-xxxxxxxxxX	Язык меню ²	-

Схема подключения

CAC-Controller

RDP-Module



Дополнительная информация в соответствующих листах технических данных

GAS ALARM SYSTEMS

Аналоговый контроллер серии MGC-03



Питание 24V AC/DC или 230V AC

2 аналоговых входа, 2 релейных выхода pot.free 30V 0,5A и 1 выход

с открытым коллектором

Пластиковый корпус 130*130*75mm (w*h*d) , IP65

Встроенный зуммер

Поз.	Сокр наименование	Артикул	Описание	Цена ¹
Pos. 1	MGC-3-24	MGC-03-02-02-C-01000x011	MGC-03 Контроллер 24V	627.00 €
Pos. 2	MGC-3-230	MGC-03-02-02-C-11000x011	MGC-03 Контроллер 230V	763.50 €

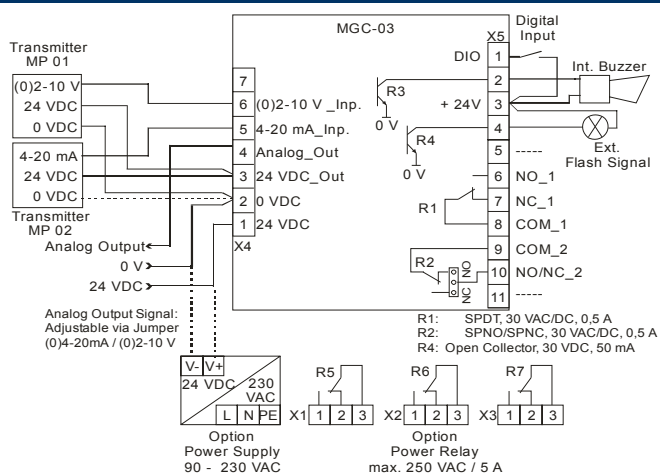
Опции

Поз.	Сокр наименование	Артикул	Описание	Цена ¹
Pos. 3	MGC-1-Rel	MGC-03-xxxx-E-1xx1xxxxx	1 силовое реле для MGC-x3 pot.free 230V 5A	108.00 €
Pos. 4	MGC-2-Rel	MGC-03-xxxx-E-1xx2xxxxx	2 силовых реле для MGC-x3 pot.free 230V 5A	193.50 €
Pos. 5	MGC-3-Rel	MGC-03-xxxx-E-1xx3xxxxx	3 силовых реле для MGC-x3 pot.free 230V 5A	283.50 €
Pos. 6	MGC-3-USV	MGC-03-02-02-E-2xxxxxxx	Аккумулятор для системы измерения	232.50 €
Pos. 7	MGC-Blink	MGC-03-02-02-x-x2xxxxxxx	Индикация LED	48.00 €
Pos. 8	MGC-3-Hot	MGC-03-02-02-x-xx1xxxxxx	Обогрев	40.50 €
Pos. 9	MGC-3-Power	MGC-03-xx-xx-x-xxxxxx1xx	Индикация сбоя питания	138.00 €
Pos. 19	MGC-Menü	MGC-03-02-02-x-xxxxxxxX	Язык меню ¹	-

¹ пожалуйста укажите при заказе

³ дополнительная плата

Схема подключения



Дополнительная информация в соответствующих листах технических данных

Аналоговый контроллер серии MGC-04



Аналоговый контроллер для передатчиков 4-20mA

до 96 аналоговых передатчиков

до 30 релейных выходов, до 12 аналоговых выходов

¹ расширяется модулями EP
² пожалуйста укажите при заказе
³ дополнительная плата

Контроллер

Поз.	Краткое название	Артикул	Корпус	MP /Relay	MP/Relay max. ¹	Цена
Pos. 10	MGC-XS 1,1A	MGC-04-04-04-00001	298*260*140mm (w*h*d)	4 MP 5 Relays	4 MP 5 Relays	1 282.50 €
Pos. 11	MGC-S 4,5A	MGC-04-12-04-00001	298*420*140mm (w*h*d)	4 MP 5 Relays	12 MP 15 Relays	1 452.00 €
Pos. 12	MGC-M 6,5A	MGC-04-20-04-00001	298*570*140mm (w*h*d)	4 MP 5 Relays	20 MP 25 Relays	1 645.50 €
Pos. 13	MGC-L 6,5A	MGC-04-32-04-00001	410*655*140mm (w*h*d)	4 MP 5 Relays	32 MP 30 Relays	2 332.50 €

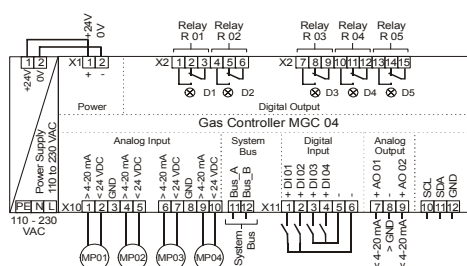
Модули

Поз.	Краткое название	Артикул	Описание	MP/Relay	Цена
Pos. 14	GC-04	GC-04-04-04-00001	Модуль газового контроллера	4 MP 5 Relays	730.50 €
Pos. 15	GC-04-Door	GC-04-04-04-00101	Модуль газового контроллера для дверного мо	4 MP 5 Relays	1 053.00 €
Pos. 16	MGC-EP-4-5	EP-04-04-04-00000	Модуль расширения	4 MP 5 Relays	406.50 €
Pos. 17	MGC-EP-4-0	EP-04-04-00-00000	Модуль расширения	4 MP	316.50 €
Pos. 18	LON-Koppler	MGC-04-RS-485-LON	Модуль RS485/LON-Coupler		1 248.00 €
Pos. 19	Bac-Koppler	MGC-04-RS-485-Bac	Модуль RS485/BacNet		1 143.00 €
Pos. 20	Mod-Koppler	MGC-04-RS-485-ModBus	Модуль RS485/ModBus		567.00 €
Pos. 21	GPRS-Module	MGC-04-ModBus-GPRS	Модуль ModBus/GPRS-Modul без SIM-карты		2 544.00 €

Опции

Поз.	Краткое название	Артикул	Описание	Цена ³
Pos. 22	MGC-USV1	MGC-x4-xx-xx-1xxxx	Аварийный блок питания для MGC-XS и MGC-S	679.50 €
Pos. 23	MGC-USV2	MGC-x4-xx-xx-2xxxx	Аварийный блок питания для MGC-M и MGC-L	679.50 €
Pos. 24	MGC-Power	MGC-x4-xx-xx-x1xxx	Индикация потери питания	78.00 €
Pos. 25	MGC-Buzzer	MGC-x4-xx-xx-xxx1x	Встроенный зуммер	85.50 €
Pos. 26	MGC-Menü	MGC-x4-xx-xx-xxxxX	Язык меню ²	-
Pos. 27	MGC-Lock	MGC-04-xx-xx-xx1xx	Блокировка, включая установку	60.00 €
Pos. 28	MGC-Metal	MGC-14-xx-xx-xxxx	Металлический корпус взамен пластикового для Контроллера	603.00 €
Pos. 29	MGC-UL	MGC-24-xx-xx-xx1xx	Корпус с UL сертификацией	по запросу
Pos. 30	MGC-Relay	MGC-Relay	Relay to double up 1 Alarm output	58.50 €

Схема подключения



Дополнительная информация в соответствующих листах технических данных

Цифровой контроллер серии DGC-03



Питание 24V AC/DC или 230V AC

16 измеряемых параметров, 2 релейных выхода pot.free 30V 0,5A и 1 выход с открытым коллектором

Пластиковый корпус 130*130*75mm (w*h*d) , IP65

Встроенный зуммер

¹ пожалуйста, укажите при заказе
³ дополнительная плата

Поз.	Сокр наименование	Артикул	Описание	Цена
Pos. 1	DGC-3-24 D	DGC-03-16-02-C-01000x011	DGC-03 Контроллер 24V для 16 шинных передатчиков серии MD	669.00 €
Pos. 2	DGC-3-230 D	DGC-03-16-02-C-11000x011	DGC-03 Контроллер 230V для 16 шинных передатчиков серии MD	805.50 €
Pos. 3	DGC-3-24 DA	DGC-03-8/8-02-C-01000x011	DGC-03 Контроллер 24V для 8 пар передатчиков MD+MA	669.00 €

Релейные модули для DGC-03

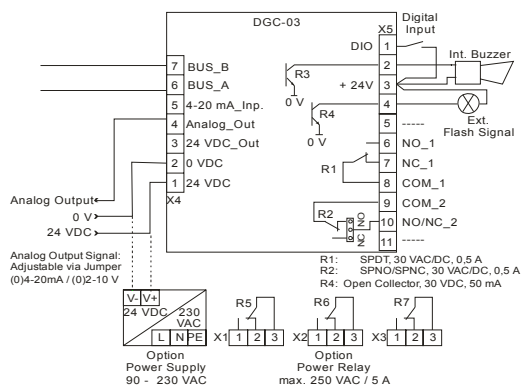
Поз.	Сокр наименование	Артикул	Описание	Цена
Pos. 5	DGC-REL-24	DGC-REL-A-000	Релейный модуль 24V DC, для DGC-3-230 х*	267.00 €
Pos. 6	DGC-REL-24	DGC-REL-E-020	Релейный модуль 24V DC, для DGC-3-230 х, 2 силовые реле*	469.50 €
Pos. 7	DGC-REL-230	DGC-REL-G-100	Релейный модуль 230V AC, для DGC-3-24 х*	735.00 €
Pos. 8	DGC-REL-230	DGC-REL-G-120	Релейный модуль 230V AC, для DGC-3-24 х, 2 силовые реле*	870.00 €
Pos. 9	DGC-REL-EPS	DGC-REL-G-200	Релейный модуль 230V AC, EPS, для DGC-3-24 х*	894.00 €
Pos. 10	DGC-REL-EP-230	DGC-REL-G-220	Релейный модуль 230V AC, EPS, для DGC-3-24 х, 2 силовые реле*	966.00 €
Pos. 11	DGC-WTM-230	DGC-WTM-G-120	WT-Мастер модуль 230V AC, для DGC-3-24 х, 2*7 WT*	843.00 €
Pos. 12	DGC-WTM-EPS	DGC-WTM-G-220	WT-Мастер модуль 230V AC, EPS, для DGC-3-24 х, 2*7 WT*	1 051.50 €

* пожалуйста, обратите внимание на max. нагрузку реле и точную мощность

Опции

Поз.	Сокр наименование	Артикул	Описание	Цена
Pos. 13	DGC-1-Rel	DGC-03-xx-02-E-1xx1xxxxx	1 силовое реле для DGC-x3 pot.free 230V 5A	108.00 €
Pos. 14	DGC-2-Rel	DGC-03-xx-02-E-1xx2xxxxx	2 силовых реле для DGC-x3 pot.free 230V 5A	193.50 €
Pos. 15	DGC-3-Rel	DGC-03-xx-02-E-1xx3xxxxx	3 силовых реле для DGC-x3 pot.free 230V 5A	283.50 €
Pos. 16	DGC-3-Power	DGC-03-xx-02-x-1xxxxxxx	Индикация потери питания	138.00 €
Pos. 17	DGC-Blink	DGC-03-xx-02-x-2xxxxxxx	Индикация LED	82.50 €
Pos. 18	DGC-3-Hot	DGC-03-xx-02-x-xx1xxxxxx	Обогрев	40.50 €
Pos. 19	DGC-Menü	DGC-03-xx-02-x-xxxxxxxX	Язык меню ¹	-

Схема подключения



Дополнительная информация в соответствующих листах технических данных

Цифровой контроллер серии DGC-05



Цифровой контроллер для ADT и MD передатчиков
до 98 шинных передатчиков,
или 48 пар шинных передатчиков с аналоговыми передатчиками
до 30 релейных выходов, до 12 аналоговых выходов

Поз.	Краткое название ²	Артикул	Корпус	MP / Реле	Реле max. ¹	Цена
Pos. 1	DGC-XSD 2,2A	DGC-05-12-04-00001	298*260*140mm (w*h*d)	24 BUS 5 реле	5 реле	1 665.00 €
Pos. 2	DGC-XSDA 4,5A	DGC-05-12-04-00001	298*260*140mm (w*h*d)	12Pairs 5 реле	5 реле	1 698.00 €
Pos. 3	DGC-SD 4,5A	DGC-05-24-04-00001	298*420*140mm (w*h*d)	48 BUS 5 реле	15 реле	1 795.50 €
Pos. 4	DGC-SDA 6,5A	DGC-05-24-04-00001	298*420*140mm (w*h*d)	24 Pairs 5 реле	15 реле	1 875.00 €
Pos. 5	DGC-MD 4,5A	DGC-05-48-04-00001	298*570*140mm (w*h*d)	48 BUS 5 реле	25 реле	1 999.50 €
Pos. 6	DGC-MDA 6,5A	DGC-05-48-04-00001	298*570*140mm (w*h*d)	48 Pairs 5 реле	25 реле	2 079.00 €
Pos. 7	DGC-LD 6,5A	DGC-05-98-04-00001	410*655*140mm (w*h*d)	98 BUS 5 реле	30 реле	2 332.50 €
Pos. 8	DGC-LDA 6,5A	DGC-05-96-04-00001	410*655*140mm (w*h*d)	48 Pairs 5 реле	30 реле	2 332.50 €

Modules

Поз.	Краткое название ²	Артикул	Описание	MP/Реле	Цена
Pos. 9	GC-05D	GC-05-04-04-00001	Модуль газового контроллера	98 BUS 5 реле	730.50 €
Pos. 10	GC-05DA	GC-05-04-04-00001	Модуль газового контроллера	48 pairs 5 реле	730.50 €
Pos. 11	GC-05D-Door	GC-05-04-04-00101	Модуль газового контроллера для монтажа на 98 BUS 5 реле		1 053.00 €
Pos. 12	GC-05DA-Door	GC-05-04-04-00101	Модуль газового контроллера для монтажа на 48 pairs 5 реле		1 053.00 €
Pos. 13	DGC-EP-4-5	EP-05-04-04-00000	Модуль расширения	4 AI 5 реле	406.50 €
Pos. 14	DGC-EP-4-0	EP-05-04-00-00000	Модуль расширения	4 AI	316.50 €
Pos. 15	RCP-Wall	DGC-RCP-05-01-00001	Удаленная панель оператора DGC 05 "в стену"		1 614.00 €
Pos. 16	RCP-On Wall	DGC-RCP-05-02-00001	Удаленная панель оператора DGC 05 "на стену"		1 612.50 €
Pos. 17	RCP-Rack	DGC-RCP-05-03-00001	Удаленная панель оператора DGC 05 "DIN-реечная"		1 522.50 €
Pos. 18	CON	DGC-BC-05-000	BUS модуль связи		195.00 €
Pos. 19	REP	DGC-05-xx-xx-xxx1x	вкл. 1 шт DGC-05 репитер		247.50 €
Pos. 20	REP 24	DGC-REP-05-100	Репитер 24 V (пластиковый корпус)		526.50 €
Pos. 21	REP 230	DGC-REP-05-010	Репитер 230V (пластиковый корпус)		709.50 €
Pos. 22	LON-Koppler	DGC-05-RS-485-LON	Модуль RS485/LON-Coupler		1 248.00 €
Pos. 23	Bac-Koppler	DGC-05-RS-485-Bac	Модуль RS485/BacNet		1 143.00 €
Pos. 24	Mod-Koppler	DGC-05-RS-485-ModBus	Модуль RS485/ModBus		567.00 €
Pos. 25	GPRS-Module	DGC-05-ModBus-GPRS	Модуль ModBus/GPRS-Modul без SIM-карты		2 544.00 €
Pos. 26	Koppler-Case	DGC-XXX-05-X1X	Корпус с питанием 230V		430.50 €

¹ Расширение EP-Module

² пожалуйста, укажите при заказе

³ Дополнительная плата

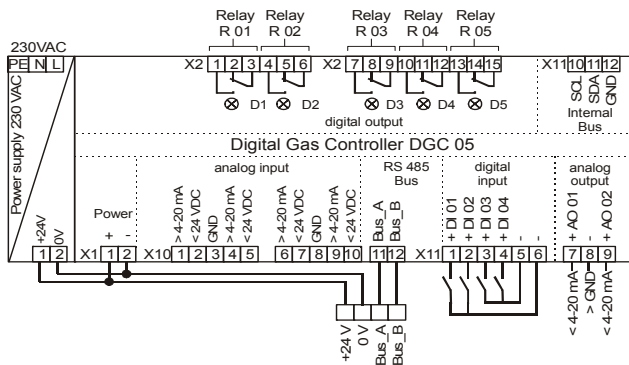
Инструменты для DGC и MGC

Поз.	Краткое название	Артикул	Описание	Цена
Pos. 27	Tool	DT-05- STL	Сервисные инструменты с клавиатурой и дисплеем LCD	955.50 €
Pos. 28	PC-Soft 1	PC-Easy Soft 1	ПО для калибровки и конфигурации с функциями загрузки	1 200.00 €
Pos. 29	PC-Soft 2	PC-Easy Soft 2	ПО конфигурации	712.50 €
Pos. 30	Credits	DGC-05-K	Credits (100 шт) для сервисных инструментов / PC Easy Soft	648.00 €

Опции

Поз.	Краткое название	Артикул	Описание	Цена
Pos. 31	DGC-USV1	DGC-x5-xx-xx-1xxxx	Аварийный блок питания для DGC-05-24-04-xxxxx	679.50 €
Pos. 32	DGC-USV2	DGC-x5-xx-xx-2xxxx	Аварийный блок питания для DGC-05-xx-xx-xxxxx	679.50 €
Pos. 33	DGC-Lock	DGC-x5-xx-xx-xx1xx	Блокировка, включая установку	60.00 €
Pos. 34	DGC-Buzzer	DGC-x5-xx-xx-xx2xx	Встроенный зуммер	85.50 €
Pos. 35	DGC-Power	DGC-x5-xx-xx-x1xxx	Индикация потери питания	78.00 €
Pos. 36	DGC-Menü	DGC-x5-xx-xx-xxxxX	Язык меню ²	-
Pos. 37	DGC-Metal	DGC-15-xx-xx-xxxxx	Металлический корпус взамен пластикового для Контроллера	603.00 €
Pos. 38	DGC-UL	DGC-25-xx-xx-xx1xx	Корпус с UL сертификацией	по запросу
Pos. 39	DGC-Relay	DGC-Relay	Relay to double up 1 Alarm output	58.50 €

Схема подключения



Дополнительная информация в соответствующих листах технических данных

GAS ALARM SYSTEMS

Предупреждающие знаки



Технология низкого энергопотребления LED

24V AC/DC

Разнообразные соединительные коробки с различными входами питания

Поз.	Краткое название	Артикул	Описание	Цена
Pos. 1	WT-D1	WT-D1-30-214-GG	LED предупреждающий знак D1	352.50 €
Pos. 2	WT-D2	WT-D2-30-222-GG	LED предупреждающий знак D2	259.50 €
Pos. 3	WT-G1	WT-G1-30-111-RW	LED предупреждающий знак G1	192.00 €
Pos. 4	WT-A1	WT-A1-30-127-RR	LED предупреждающий знак A1	796.50 €
Pos. 5	WT-A2	WT-A2-30-214-RR	LED предупреждающий знак A2	346.50 €
Pos. 6	WT-A3	WT-A3-30-122-RR	LED предупреждающий знак A3	277.50 €
Pos. 7	WT-C1	WT-C1-30-213-RR	LED предупреждающий знак C1	306.00 €
Pos. 8	WT-E1	WT-E1-30-214-RR	LED предупреждающий знак E1	615.00 €
Pos. 9	WT-F1	WT-F1-30-214-RR	LED предупреждающий знак F1	615.00 €
Pos. 10	WT-N1	WT-N1-30-215-RR	LED предупреждающий знак N1	366.00 €
Pos. 11	WT-N2	WT-N1-34-215-RR	LED предупреждающий знак N2	519.00 €
Pos. 12	WT-N3	WT-N1-35-215-RR	LED предупреждающий знак N3	655.50 €

Опции

Поз.	Краткое название	Артикул	Описание	Цена ³
Pos. 25	IP 54 ²	WT-xx-xx-xxx-xx-IP54	предупреждающий знак, IP54	151.50 €
Pos. 26	Text	WT-ST-xx-xxx-xx	Текст заказчика, цена за строку	84.00 €

¹ за WT-A1 цена по запросу

² стандартно для WT-A1

³ additional charge

⁴ без питания для WT

* пожалуйста, обратите внимание на max. нагрузку реле и точную мощность

GAS ALARM SYSTEMS

Модули подключения

Поз.	Краткое название	Артикул	Описание	Цена ³
Pos. 13	WT-AD30	WT-xx-30-xxx-xx	Входное питание 24V AC / DC	-
Pos. 14	WT-AD31	WT-xx-31-xxx-xx	Входное питание 24V AC / DC, с зуммером	79.50 €
Pos. 15	WT-AD32 ¹	WT-xx-32-xxx-xx	Входное питание 24V AC / DC, с индикацией	141.00 €
Pos. 16	WT-AD33 ¹	WT-xx-33-xxx-xx	Входное питание 24V AC / DC, с зуммером и индикацией	183.00 €
Pos. 17	WT-AD10 ¹	WT-xx-10-xxx-xx	Входное питание 230V AC	106.50 €
Pos. 18	WT-AD11 ¹	WT-xx-11-xxx-xx	Входное питание 230V AC, с зуммером	148.50 €
Pos. 19	WT-AD12 ¹	WT-xx-12-xxx-xx	Входное питание 230V AC, с индикацией	141.00 €
Pos. 20	WT-AD13 ¹	WT-xx-13-xxx-xx	Входное питание 230V AC, с зуммером и индикацией	183.00 €
Pos. 21	WT-AD20 ¹	WT-xx-20-xxx-xx	Входное питание 230V AC, EPS	202.50 €
Pos. 22	WT-AD21 ¹	WT-xx-21-xxx-xx	Входное питание 230V AC, EPS, с зуммером	241.50 €
Pos. 23	WT-AD22 ¹	WT-xx-22-xxx-xx	Входное питание 230V AC, EPS, с индикацией	202.50 €
Pos. 24	WT-AD23 ¹	WT-xx-23-xxx-xx	Входное питание 230V AC, EPS, с зуммером и индикацией	241.50 €

Модули подключения с системой DGC-System

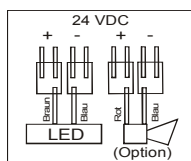
Поз.	Краткое название	Артикул	Описание	Цена ³
Pos. 25	DGC-RELP-24	DGC-REL-E-020 ⁴	Релейный модуль 24V DC, для DGC, 2 релейных выхода*	469.50 €
Pos. 26	DGC-RELP-230	DGC-REL-G-120 ⁴	Релейный модуль 230V AC, для DGC, 2 релейных выхода*	870.00 €
Pos. 27	DGC-RELP-EPS	DGC-REL-G-220 ⁴	Релейный модуль 230V AC, EPS, для DGC, 2 релейных выхода*	966.00 €
Pos. 28	DGC-WTM-230	DGC-WTM-G-120	WT-Мастер модуль 230V AC, для DGC, 2*7 WT*	843.00 €
Pos. 29	DGC-WTM-EPS	DGC-WTM-G-220	WT-Мастер модуль 230V AC, EPS, для DGC, 2*7 WT*	1 051.50 €

Сигнальное оборудование

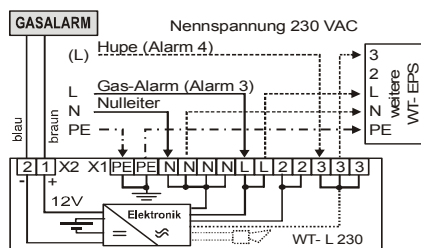
Поз.	Краткое название	Артикул	Описание	Цена ³
Pos. 30	BL	BL-24	Световая сигнализация	115.50 €
Pos. 31	WH-24	WH-24	Звуковая сигнализация	102.00 €
Pos. 32	WH-230	WH-230	Звуковая сигнализация	166.50 €
Pos. 33	WH/BL 24	WH/BL-24	Комбинированная звуковая и световая сигнализация	262.50 €
Pos. 34	WH/BL 230	WH/BL-230	Комбинированная звуковая и световая сигнализация	493.50 €

Схема подключения

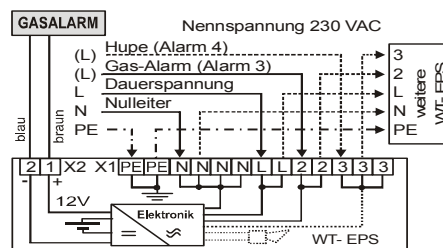
WT 24V AC/DC



WT 230V AC



WT 230V AC with integrated EPS



Дополнительная информация в соответствующих листах технических данных

Оборудование для калибровки



Однопоточковые баллоны с газом 17 или 34l объем газа

Регуляторы с постоянным уровнем 0,15l/min. ¹

Поз.	Краткое название	Артикул	Газ ¹	Цена
Pos. 1	ZERO-GAS	TG-34-DS-Zero	Нулевой газ, объем 34l	202.50 €
Pos. 2	NH3-GAS200	TG-34-DAL-NH3-200	Ammonia 200ppm, air balance, объем 34l	417.00 €
Pos. 3	NH3-GAS1000	TG-34-DAL-NH3-1000	Ammonia 1000ppm, air balance, объем 34l	417.00 €
Pos. 4	NH3-GAS10000	TG-34-DAL-NH3-10000	Ammonia 10000ppm, air balance, объем 34l	417.00 €
Pos. 5	CO2-GAS2000	TG-34-DS-CO2-2000	Carbon dioxide 2000ppm, air balance, объем 34l	208.50 €
Pos. 6	CO2-GAS5000	TG-34-DS-CO2-5000	Carbon dioxide 5000ppm, air balance, объем 34l	208.50 €
Pos. 7	CO2-GAS 5	TG-34-DS-CO2-5	Carbon dioxide 5vol%, air balance, объем 34l	208.50 €
Pos. 8	CO-GAS	TG-34-DS-CO-250	Carbon monoxide 250ppm, air balance, объем 34l	208.50 €
Pos. 9	CL2-GAS ²	TG-34-DAL-NO2-10	Nitrogen dioxide 10ppm, air balance, cross-sensitive to chlorine, 34l	565.50 €
Pos. 10	ClO2-GAS ²	TG-34-DAL-HCL-10	Hydrogen chloride 10ppm, nitrogen balance, cross-sensitive to chlorine dioxide, 34l	417.00 €
Pos. 11	C2H4-GAS-10	TG-17-DS-C2H4-10	Ethylene 10ppm, air balance, объем 17l	163.50 €
Pos. 12	C2H4-GAS-500	TG-17-DS-C2H4-500	Ethylene 500ppm, air balance, объем 17l	163.50 €
Pos. 13	CH2O-GAS ²	TG-34-DS-CO-50	Carbon monoxide 50ppm, air balance, cross-sensitive to formaldehyde, 34l	208.50 €
Pos. 14	HCL-GAS	TG-34-DAL-HCL-10	Hydrogen chloride 10ppm, nitrogen balance, объем 34l	417.00 €
Pos. 15	HCN-GAS	TG-34-DAL-HCN-25	Hydrogen cyanide 25ppm, nitrogen balance, объем 34l	417.00 €
Pos. 16	H2S-GAS	TG-34-DAL-H2S-10	Hydrogen sulfide 10ppm, air balance, объем 34l	417.00 €
Pos. 17	CH4-GAS	TG-34-DS-CH4-2,5	Methane 2,5vol%, 50%LEL, air balance, объем 34l	208.50 €
Pos. 18	NO-GAS	TG-34-DAL-NO-5	Nitric oxide 5ppm, nitrogen balance, объем 34l	565.50 €
Pos. 19	NO2-GAS	TG-34-DAL-NO2-10	Nitrogen dioxide 10ppm, air balance, объем 34l	565.50 €
Pos. 20	NF3-GAS	TG-34-DS-NF3-25	Nitrogen trifluoride 25ppm, nitrogen balance, 34l	565.50 €
Pos. 21	N2O-GAS	TG-17-DS-CO-50	Nitrous oxide 1000ppm, nitrogen balance, 17l	163.50 €
Pos. 22	O2-GAS	TG-34-DS-O2-10	Oxygen 10vol%, nitrogen balance, 34l	208.50 €
Pos. 23	O3-GAS ²	TG-34-DAL-NO2-5	Nitrogen dioxide 5ppm, air balance, cross-sensitive to ozone, 34l	565.50 €
Pos. 24	PH3-GAS	TG-34-DAL-PH3-5	Phosphine 5ppm, nitrogen balance, 34l	565.50 €
Pos. 25	C3H8-GAS	TG-34-DS-C3H8-1,1	Propane 1,1vol%, 50%LEL, air balance, 34l	208.50 €

¹ другие по запросу

² Газ для тестирования кросс-чувствительности калибровки - точность показана в руководстве пользователя

GAS ALARM SYSTEMS

Поз.	Краткое название	Артикул	Газ ¹	Цена
Pos. 26	R22-GAS1000	TG-34-DS-R22-1000	R22 1000ppm, air balance, 34l	208.50 €
Pos. 27	R123-GAS100	TG-17-DS-R123-100	R123 100ppm, air balance, 17l	163.50 €
Pos. 28	R123-GAS2000	TG-17-DS-R123-2000	R123 2000ppm, air balance, 17l	163.50 €
Pos. 27	R134a-GAS100	TG-34-DS-R134a-100	R134a 100ppm, air balance, 34l	202.50 €
Pos. 28	R134a-GAS1000	TG-34-DS-R134a-1000	R134a 1000ppm, air balance, 34l	202.50 €
Pos. 29	SiH4-GAS ²	TG-34-DAL-H2S-25	Hydrogen sulfide 25ppm, air balance, cross-sensitive to silane, 34l	417.00 €
Pos. 30	SO2-GAS	TG-34-DAL-SO2-10	Sulfur dioxide 10ppm, air balance, 34l	417.00 €
Pos. 31	SF6-GAS	TG-34-DAL-SF6-3000	Sulfur hexafluoride 3000ppm, nitrogen balance, 34l	417.00 €

Регуляторы

Поз.	Краткое название	Артикул	Газ ¹	Цена
Pos. 32	Reg DS	Regulator DS	Регулятор для тестовых газовых баллонов 17DS и 34DS, 0,15l/min	540.00 €
Pos. 33	Reg DAL	Regulator DAL	Регулятор для тестовых газовых баллонов 34DAL, 0,15l/min	540.00 €
Pos. 34	Reg DSF	Regulator DSF	Регулятор с уровнемером для тестовых газовых баллонов 17DS и 34DS	897.00 €
Pos. 35	Reg DALF	Regulator DALF	Регулятор с уровнемером для тестовых газовых баллонов 34DAL	897.00 €

Калибровочные наборы

Поз.	Краткое название	Артикул	Описание	Цена ³
Pos. 34	Cal 1	Calibr-set-1	Калибровочный набор для Тох-передатчиков, размер 4 ((Серии 0,2,3,4,9)	75.00 €
Pos. 35	Cal 2	Calibr-set-2	Калибровочный набор для Тох-передатчиков, размер 7 (Серии 1,5,6)	118.50 €
Pos. 36	Cal 3	Calibr-set-3	Калибровочный набор для EX передатчиков (Серии 0,1,2)	75.00 €
Pos. 37	Cal 4	Calibr-set-4	Калибровочный набор для IR - передатчиков (Серии D)	по запросу

Дополнительная информация в соответствующих листах технических данных